

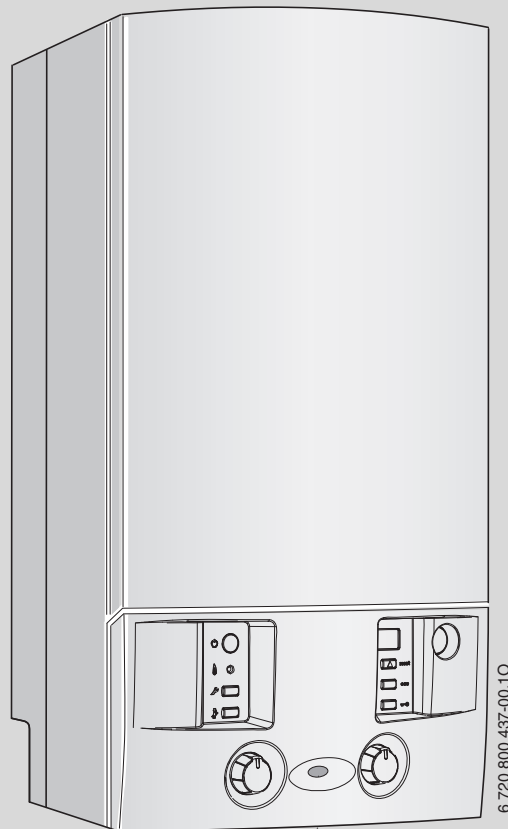


elm.leblanc

NOTICE D'INSTALLATION ET D'ENTRETIEN

# mégalia CONDENS

Chaudière murale gaz à condensation à micro-accumulation  
Étanche à ventouse



AGVAC24-5M - AGVAC21-5M - AGVAC24-6M - AGVAC21-6M



## Table des matières

<b>1</b>	<b>Explication des symboles et mesures de sécurité</b> .....	<b>3</b>			
1.1	Explication des symboles .....	3			
1.2	Consignes générales de sécurité .....	3			
<b>2</b>	<b>Indications concernant l'appareil</b> .....	<b>5</b>			
2.1	Pièces fournies .....	5			
2.2	Déclaration de conformité .....	5			
2.3	Aperçu des groupes de gaz pouvant être utilisés .....	5			
2.4	Plaque signalétique .....	5			
2.5	Descriptif de l'appareil .....	5			
2.6	Accessoires .....	6			
2.7	Dimensions et distances minimales .....	6			
2.7.1	Dimensions de la plaque robinetterie .....	7			
2.8	Structure de l'appareil .....	8			
2.9	Schéma électrique .....	10			
2.10	Caractéristiques techniques .....	11			
2.11	Composition des condensats mg/l .....	12			
<b>3</b>	<b>Règlements</b> .....	<b>13</b>			
<b>4</b>	<b>Evacuation des produits de combustion</b> .....	<b>13</b>			
4.1	Accessoires de fumisterie autorisés .....	13			
4.2	Conditions de montage .....	13			
4.2.1	Remarques générales .....	13			
4.2.2	Disposition des trappes de visite .....	13			
4.2.3	Évacuation des produits de combustion dans un conduit de cheminée .....	13			
4.2.4	Réglementation d'implantation des conduits concentriques .....	14			
4.2.5	Conduits concentriques verticaux type C <sub>33</sub> .....	14			
4.2.6	Conduits concentriques horizontaux type C <sub>13</sub> .....	15			
4.2.7	Conduits collectifs (3CE) type C <sub>43</sub> .....	15			
4.2.8	Conduits collectifs (3CEp) type C <sub>43p</sub> .....	15			
4.2.9	Pressions à la buse pour C <sub>43p</sub> .....	15			
4.3	Longueurs des conduits .....	16			
4.3.1	Longueurs autorisées des conduits .....	16			
4.3.2	Configuration des conduits suivant CEN/TR 1749 ...	17			
4.3.3	Détermination des longueurs des conduits avec conduits individuels .....	20			
<b>5</b>	<b>Installation</b> .....	<b>21</b>			
5.1	Remarques importantes .....	21			
5.2	Contrôler la capacité du vase d'expansion .....	22			
5.3	Lieu d'installation .....	22			
5.4	Montage de la plaque de robinetterie (DOSGA5) ...	22			
5.5	Raccordement hydraulique .....	23			
5.6	Montage de la chaudière .....	23			
5.6.1	Monter le cache inférieur (AGVAC24-5M, AGVAC24-6M) .....	23			
5.6.2	Enlever l'habillage .....	24			
5.6.3	Suspendre l'appareil .....	25			
5.7	Raccordement soupape de sécurité chauffage .....	25			
5.8	Monter le tuyau d'évacuation des condensats sur le siphon .....	25			
5.9	Siphon à entonnoir Accessoire n° 432 .....	25			
5.10	Raccordement des conduits d'évacuation des fumées .....	25			
5.11	Contrôler les raccords .....	26			
5.12	Montage de l'habillage .....	26			
<b>6</b>	<b>Branchement électrique</b> .....	<b>27</b>			
6.1	Indications générales .....	27			
6.2	Raccordement au secteur de l'appareil .....	28			
6.3	Raccordement des accessoires .....	28			
6.3.1	Raccorder la régulation de chauffage et les commandes à distance .....	28			
6.3.2	Raccordement de l'aquastat de sécurité TB 1 sur le départ de l'installation de plancher chauffant .....	29			
6.4	Remplacement du câble de secteur .....	29			
<b>7</b>	<b>Mise en service</b> .....	<b>30</b>			
7.1	Avant la mise en marche .....	30			
7.2	Allumer/éteindre l'appareil .....	31			
7.3	Mise en marche du chauffage .....	31			
7.4	Régulation du chauffage .....	31			
7.5	Après la mise en service .....	32			
7.6	Régler la température d'eau chaude sanitaire .....	32			
7.7	Mode été (pas de chauffage, eau chaude sanitaire uniquement) .....	32			
7.8	Protection contre le gel .....	33			
7.9	Verrouillage des touches .....	33			
7.10	Anomalies .....	33			
<b>8</b>	<b>Protection contre le blocage du circulateur</b> .....	<b>33</b>			
<b>9</b>	<b>Réglages du tableau Heatronic</b> .....	<b>34</b>			
9.1	Généralités .....	34			
9.2	Aperçu des fonctions de service .....	34			
9.2.1	Premier niveau de service .....	34			
9.2.2	Deuxième niveau de service .....	34			
9.3	Description des fonctions de service .....	35			
9.3.1	1er niveau de service .....	35			
9.3.2	2e niveau de service .....	37			
<b>10</b>	<b>Changement de gaz</b> .....	<b>38</b>			
10.1	Conversion à une autre catégorie de gaz .....	38			
10.2	Régler le rapport air/gaz (CO <sub>2</sub> ou O <sub>2</sub> ) .....	38			
10.3	Contrôler la pression de l'arrivée de gaz .....	39			
<b>11</b>	<b>Contrôles de l'air de combustion/des fumées</b> .....	<b>39</b>			
11.1	Touche ramonage .....	39			
11.2	Contrôle d'étanchéité des conduits d'évacuation des fumées .....	40			
11.3	Mesure du CO dans les fumées .....	40			
<b>12</b>	<b>Protection de l'environnement et recyclage</b> .....	<b>40</b>			

<b>13</b>	<b>Maintenance</b> .....	<b>41</b>
13.1	Description des différentes étapes de maintenance ..	41
13.1.1	Afficher le dernier défaut enregistré (fonction de service 6.A) .....	41
13.1.2	Filtre entrée eau froide sanitaire .....	41
13.1.3	Echangeur à plaques .....	41
13.1.4	Contrôle du corps de chauffe, du brûleur et des électrodes .....	42
13.1.5	Nettoyer le siphon de condensats .....	44
13.1.6	Membrane du mélangeur .....	44
13.1.7	Vase d'expansion .....	44
13.1.8	Pression de remplissage de l'installation de chauffage .....	44
13.1.9	Contrôler le câblage électrique .....	44
13.2	Check-list pour les travaux de maintenance (procès-verbal de maintenance) .....	45
13.3	Vidange de la chaudière murale à gaz .....	45
<b>14</b>	<b>Messages apparaissant sur l'afficheur</b> .....	<b>46</b>
<b>15</b>	<b>Elimination des pannes</b> .....	<b>47</b>
15.1	Généralités .....	47
15.2	Défauts indiqués sur l'afficheur .....	47
15.3	Défauts non affichés à l'écran .....	48
15.4	Valeurs de sondes .....	49
15.4.1	Sonde de température extérieure .....	49
15.4.2	CTN départ, CTN eau chaude sanitaire .....	49
15.5	Références des circuits de codage .....	49
<b>16</b>	<b>Valeurs de réglage du gaz</b> .....	<b>50</b>
16.1	Valeurs de référence pour les débits gaz AGVAC21-5MN/AGVAC24-5MN .....	50
16.2	Valeurs de référence pour les débits gaz AGVAC21-5MB/AGVAC24-5MB .....	50
16.3	Valeurs de référence pour les débits gaz AGVAC21-6MN/AGVAC24-6MN .....	51
16.4	Valeurs de référence pour les débits gaz AGVAC21-6MB/AGVAC24-6MB .....	51
<b>17</b>	<b>Procès-verbal de mise en service</b> .....	<b>52</b>
<b>18</b>	<b>Déclaration de protection des données</b> .....	<b>53</b>

## 1 Explication des symboles et mesures de sécurité

### 1.1 Explication des symboles

#### Avertissements



Les avertissements sont indiqués dans le texte par un triangle de signalisation. En outre, les mots de signalement caractérisent le type et l'importance des conséquences éventuelles si les mesures nécessaires pour éviter le danger ne sont pas respectées.

Les mots de signalement suivants sont définis et peuvent être utilisés dans le présent document :

- **AVIS** signale le risque de dégâts matériels.
- **PRUDENCE** signale le risque d'accidents corporels légers à moyens.
- **AVERTISSEMENT** signale le risque d'accidents corporels graves à mortels.
- **DANGER** signale la survenue d'accidents mortels en cas de non respect.

#### Informations importantes



Les informations importantes ne concernant pas de situations à risques pour l'homme ou le matériel sont signalées par le symbole ci-contre.

#### Autres symboles

Symbole	Signification
▶	Etape à suivre
→	Renvois à un autre passage dans le document
•	Énumération/Enregistrement dans la liste
-	Énumération/Enregistrement dans la liste (2e niveau)

Tab. 1

### 1.2 Consignes générales de sécurité

#### Consignes destinées aux utilisateurs

Cette notice d'installation s'adresse aux spécialistes en matière d'installations gaz et eau, de technique de chauffage et électronique.

Les consignes de toutes les notices doivent être respectées. Le non-respect de ces consignes peut entraîner des dégâts matériels, des dommages corporels ou accidents mortels.

- ▶ Lire les notices d'installation (appareil, régulation, etc.) avant l'installation.
- ▶ Respecter les consignes de sécurité et d'avertissement.
- ▶ Respecter les prescriptions nationales et locales, ainsi que les règles techniques et directives.
- ▶ Documenter les travaux effectués.

#### Utilisation conforme

Le produit doit être utilisé uniquement pour la production d'eau de chauffage et d'eau chaude sanitaire dans des systèmes à boucle d'eau chaude fermée destinés à un usage privé.

Toute autre utilisation n'est pas conforme. Les dégâts éventuels qui en résulteraient sont exclus de la garantie.

L'installation d'une chaudière gaz doit obligatoirement faire l'objet d'un **Certificat de Conformité** visé par un organisme agréé par le Ministère de l'Industrie (arrêté du 23 février 2018 qui abroge l'arrêté du 2 août 1977):

- Modèle 2 pour une installation neuve complétée ou modifiée ;
- Modèle 4 pour le remplacement d'une chaudière.

### Comportement en cas d'odeur de gaz

Il existe un risque d'explosion en cas de fuite de gaz. En cas d'odeur de gaz, respecter les règles de comportement suivantes !

- ▶ Eviter la formation de flammes ou d'étincelles :
  - Ne pas fumer, ne pas utiliser de briquet ou d'allumettes.
  - Ne pas actionner d'interrupteur électrique, ne pas débrancher de connecteur.
  - Ne pas téléphoner ou actionner de sonnette.
- ▶ Fermer l'arrivée de gaz sur la vanne d'arrêt principale ou sur le compteur de gaz.
- ▶ Ouvrir portes et fenêtres.
- ▶ Avertir tous les habitants et quitter le bâtiment.
- ▶ Empêcher l'accès de tierces personnes au bâtiment.
- ▶ Appeler les pompiers, la police et le fournisseur de gaz depuis un téléphone situé à l'extérieur du bâtiment !

### Danger de mort dû à l'intoxication par les produits de combustion

Les fuites de produits de combustion peuvent entraîner des accidents mortels.

- ▶ Le système d'évacuation des produits de combustion ne doit pas être modifié.
- ▶ Veillez à ce que les conduits de fumisterie et les joints ne soient pas endommagés.

### Danger de mort par asphyxie due aux fuites de produits de combustion, si la combustion est insuffisante

Les fuites de produits de combustion peuvent entraîner des accidents mortels. En cas de conduits de fumisterie endommagés ou non étanches ou en cas d'odeur de produits de combustion, respecter les règles de comportement suivantes.

- ▶ Fermer l'arrivée du combustible.
- ▶ Ouvrir portes et fenêtres.

- ▶ Le cas échéant, avertir tous les habitants et quitter le bâtiment.
- ▶ Empêcher l'accès de tierces personnes au bâtiment.
- ▶ Réparer immédiatement les dommages sur les conduits de fumisterie.
- ▶ Assurer l'alimentation en air de combustion.
- ▶ Ne pas obturer ni diminuer les orifices d'aération sur les portes, fenêtres et murs.
- ▶ Assurer également une alimentation en air de combustion suffisante pour les générateurs de chaleur installés ultérieurement, par ex. les ventilateurs d'évacuation d'air ainsi que les ventilateurs de cuisine et climatiseurs avec évacuation de l'air vers l'extérieur.
- ▶ En cas d'alimentation en air de combustion insuffisante, ne pas mettre en marche le produit.

### Installation, mise en service et entretien

L'installation, la première mise en service et l'entretien doivent être exécutés par un professionnel qualifié.

- ▶ Ne fermer en aucun cas les soupapes de sécurité.
- ▶ Contrôler l'étanchéité au gaz ou au fioul après avoir effectué des travaux sur des pièces conductrices de gaz ou de fioul.
- ▶ En fonctionnement type cheminée : s'assurer que le local d'installation répond aux exigences en matière d'aération.
- ▶ N'utiliser que des pièces de rechange d'origine.

### Travaux électriques

Les travaux électriques sont réservés à des spécialistes en matière d'installations électriques.

- ▶ Avant les travaux électriques :
  - Couper le courant sur tous les pôles et sécuriser contre tout réenclenchement accidentel.
  - Vérifier que l'installation est hors tension.
- ▶ Respecter également les schémas de connexion d'autres composants de l'installation.

### Remise à l'utilisateur

Lors de la mise en service veillez à informer l'utilisateur des conditions de service de l'installation de chauffage.

- ▶ Expliquer le fonctionnement, en insistant particulièrement sur toutes les opérations déterminantes pour la sécurité.
- ▶ Signaler que la transformation ou les réparations est (sont) strictement réservé(s) à une entreprise spécialisée qualifiée.

- ▶ Signaler qu'un entretien annuel de l'appareil est obligatoire pour un fonctionnement sûr et respectueux de l'environnement.
- ▶ Remettre à l'utilisateur les notices d'installation et d'utilisation en le priant de les conserver à proximité de l'installation de chauffage.

## 2 Indications concernant l'appareil

### 2.1 Pièces fournies

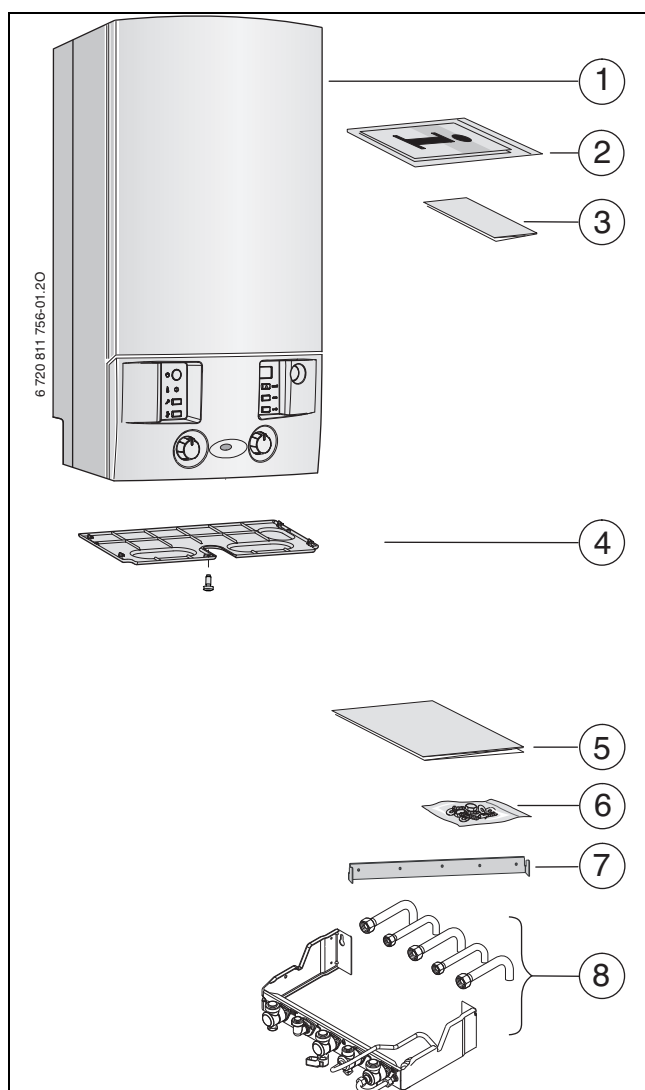


Fig. 1

#### Légende pour figure 1 :

##### Emballage chaudière :

- [1] Chaudière murale à gaz
- [2] Documents relatifs à l'appareil
- [3] Carte et conditions de garantie
- [4] Cache inférieur avec vis (AGVAC24-5M, AGVAC24-6M)

##### Emballage plaque robinetterie (en accessoire) :

- [5] Gabarit
- [6] Matériel de fixation (vis avec accessoires)
- [7] Barre d'accrochage
- [8] Plaque de raccordement de montage

### Documents complémentaires pour le spécialiste (non joints à la livraison)

En complément les documents suivants sont disponibles :

- Vues en éclaté
- Instructions de service (pour le diagnostic/l'élimination des défauts et le contrôle de fonctionnement)

Ces documents sont disponibles sur demande auprès du centre d'assistance technique e.l.m. leblanc. Vous trouverez l'adresse à contacter au dos de cette notice d'installation.

### 2.2 Déclaration de conformité

La fabrication et le fonctionnement de ce produit répondent aux directives européennes et nationales en vigueur.

**CE** Le marquage CE prouve la conformité du produit avec toutes les prescriptions européennes légales, qui prévoient la pose de ce marquage.

Le texte complet de la déclaration de conformité est disponible sur Internet : [www.elmleblanc.fr](http://www.elmleblanc.fr).

### 2.3 Aperçu des groupes de gaz pouvant être utilisés

Indications du gaz d'essai avec code et groupe de gaz :

Indice de Wobbe ( $W_S$ ) (15 °C)	Famille de gaz
11,4-15,2 kWh/m <sup>3</sup>	Gaz naturel, type 2ESi
20,2-24,3 kWh/m <sup>3</sup>	Gaz liquéfié 3P

Tab. 2

### 2.4 Plaque signalétique

La plaque signalétique se trouve à l'intérieur, en bas à gauche.

Vous trouverez sur la plaque signalétique des indications sur la puissance de l'appareil, l'homologation et le numéro de série.

### 2.5 Descriptif de l'appareil

- Chaudière murale gaz à condensation
- **Commutation intelligente du circulateur chauffage en cas de raccordement à une régulation à sonde extérieure**
- Tableau Heatronic 3 avec régulation du chauffage en fonction de la température extérieure intégrée
- **Tableau Heatronic 3 avec BUS à 2 fils**
- Câble de raccordement au secteur sans fiche
- Afficheur
- Allumage automatique
- Modulation de la puissance
- Sécurité totale par Heatronic avec contrôle par ionisation et électrovannes
- Raccordement possible d'un circuit de plancher chauffant
- Ventilateur à régime régulé
- Brûleur à prémélange total
- Sonde de température et thermostat de surchauffe
- Sonde de température départ
- Limiteur de température dans le circuit électrique 24 V
- Circulateur chauffage avec indice d'efficacité énergétique (IEE)  $\leq 0,23$  et purgeur automatique
- Soupape de sécurité, manomètre, vase d'expansion
- Système antigel sur le circuit chauffage
- Soupape de sécurité chauffage ( $P_{max}$  3 bar)
- Soupape de sécurité sanitaire ( $P_{max}$  15 bar)
- Dispositif de remplissage avec disconnecteur
- Vanne 3 voies avec moteur
- Limiteur de température des gaz brûlés (120 °C)
- Priorité sanitaire
- Echangeur à plaques

## 2.6 Accessoires



Voici la liste des accessoires spécifiques. Vous trouverez un aperçu complet de tous les accessoires disponibles dans notre catalogue.

- Accessoires pour l'évacuation des fumées

- Dossierets de remplacement
- Sonde de température extérieure
- Régulation par sonde extérieure par ex. FW 100, FW 200
- Thermostat d'ambiance par ex. FR 100
- Commandes à distance FB 100, FB 10
- Accessoire n° 432 (siphon à entonnoir avec possibilité de raccordement pour condensats et soupape de sécurité)
- Caches latéraux référence 8 716 771 482 0

## 2.7 Dimensions et distances minimales

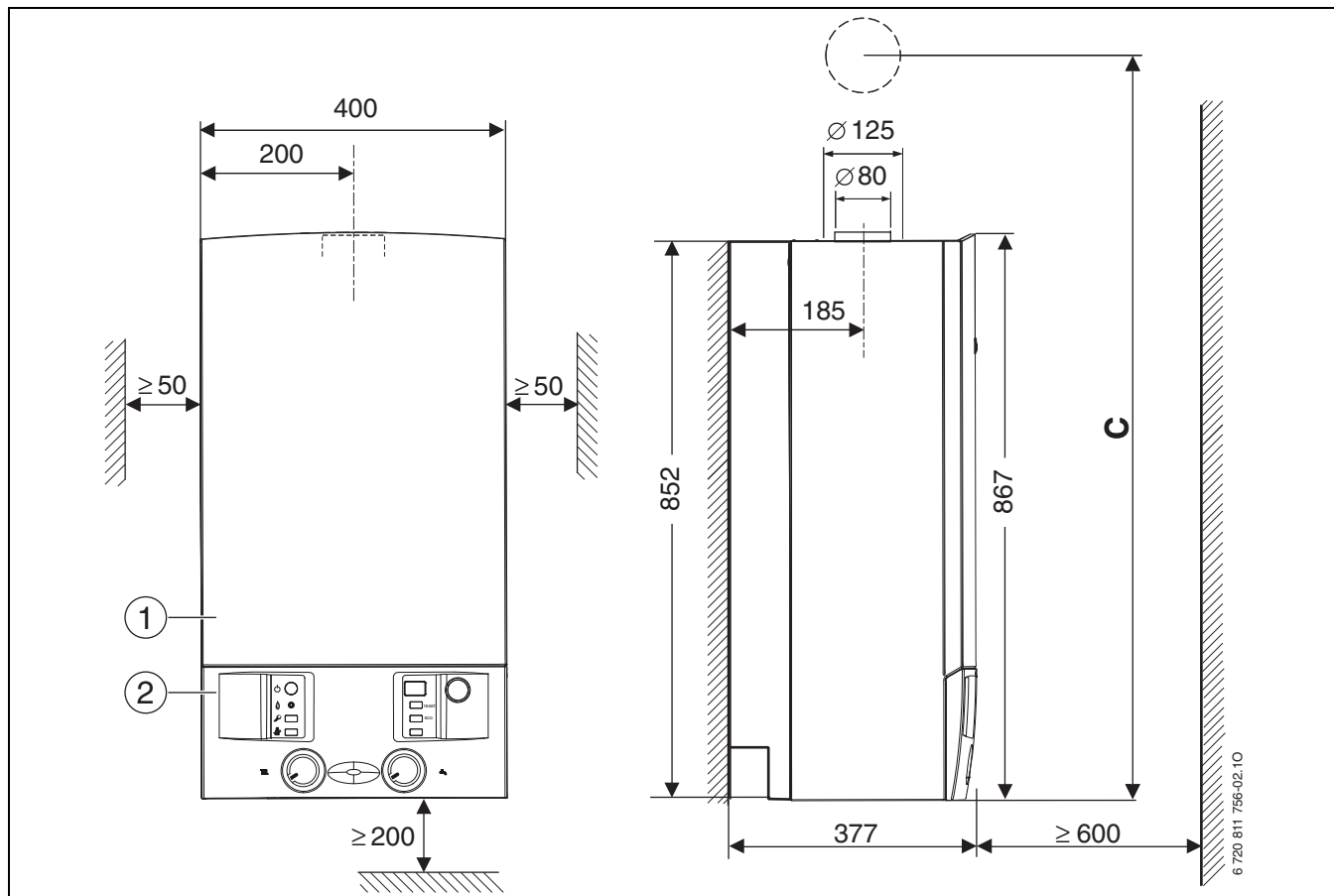



Fig. 2



[1] Habillage

[2] Façade

C Distance entre l'axe de la robinetterie et le trou de ventouse

Accessoires de fumisterie pour le conduit horizontal		A [mm]	C [mm]
	<b>Ø 80/125 mm</b> Coude de raccordement Ø 80/125 mm	114	966
	<b>Ø 60/100 mm</b> Coude de raccordement Ø 60/100 mm	84	936

Tab. 3 Cotes A et C en fonction des accessoires de fumisterie

Accessoires de fumisterie pour le conduit vertical		B [mm]
	<b>Ø 80/125 mm</b> Adaptateur de raccordement Ø 80/125 mm	≥ 500
	<b>Ø 60/100 mm</b> Adaptateur de raccordement Ø 60/100 mm	≥ 500

Tab. 4 Cote B en fonction des accessoires de fumisterie

Epaisseur de paroi S	K [mm] pour Ø accessoires de fumisterie [mm]		
	Ø 80	Ø 80/125	Ø 60/100
15 - 24 cm	110	155	130
24 - 33 cm	115	160	135
33 - 42 cm	120	165	140
42 - 50 cm	125	170	145

Tab. 5 Cote S en fonction du diamètre de l'accessoire de fumisterie

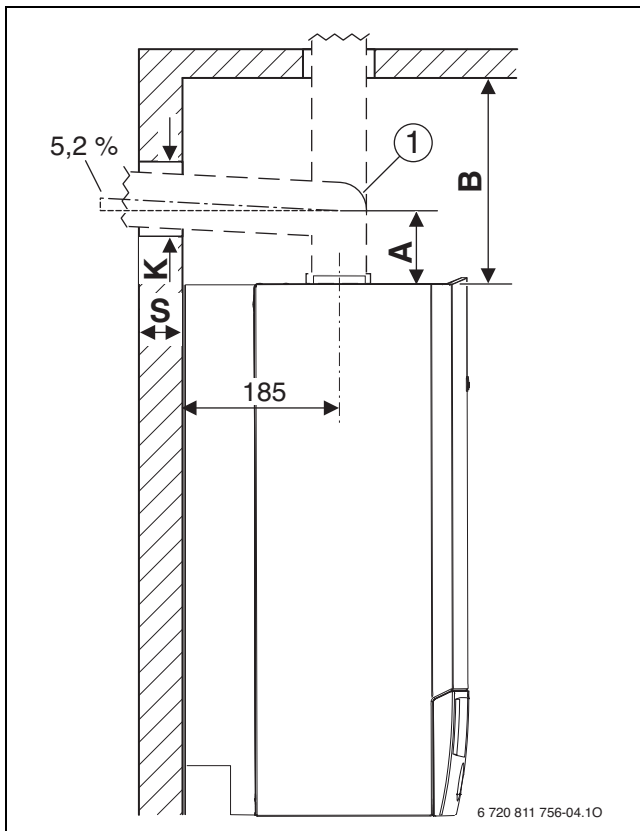


Fig. 3 Dimensions en liaison avec les accessoires de fumées

- [1] Accessoires de fumisterie
- A Distance entre le bord supérieur de l'appareil et l'axe central du conduit horizontal
- B Distance entre le bord supérieur de l'appareil et le plafond
- K Diamètre de perçage
- S Epaisseur de paroi

### 2.7.1 Dimensions de la plaque robinetterie

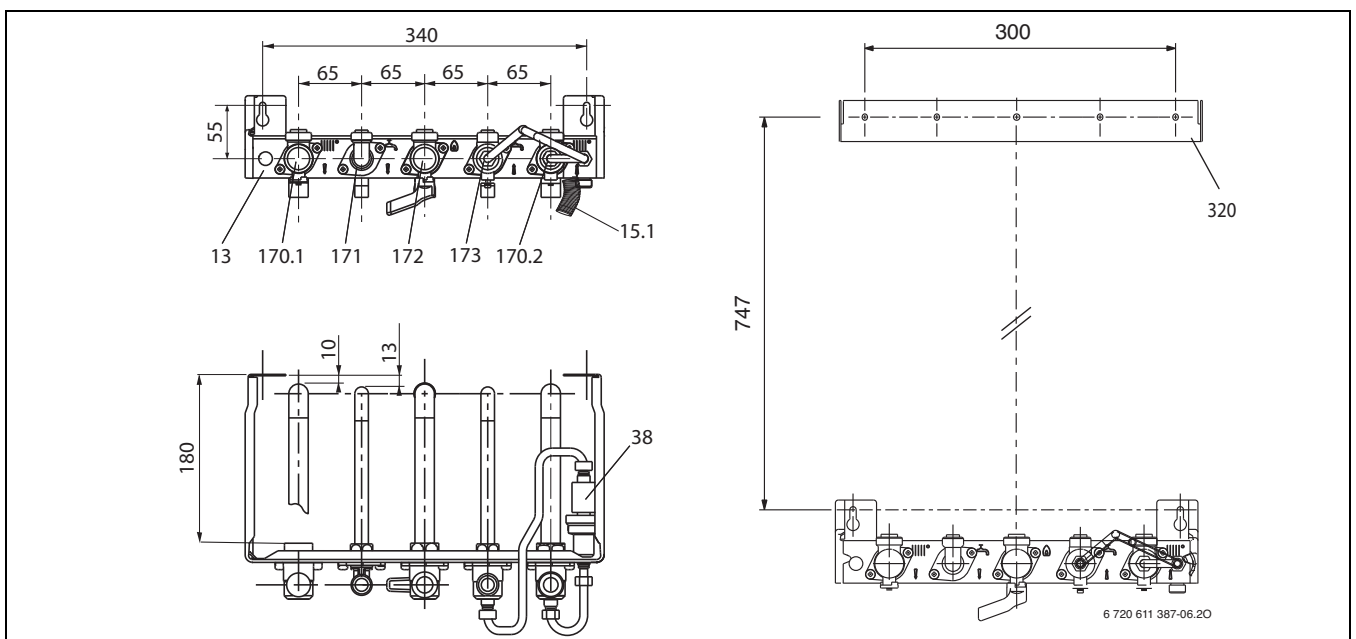
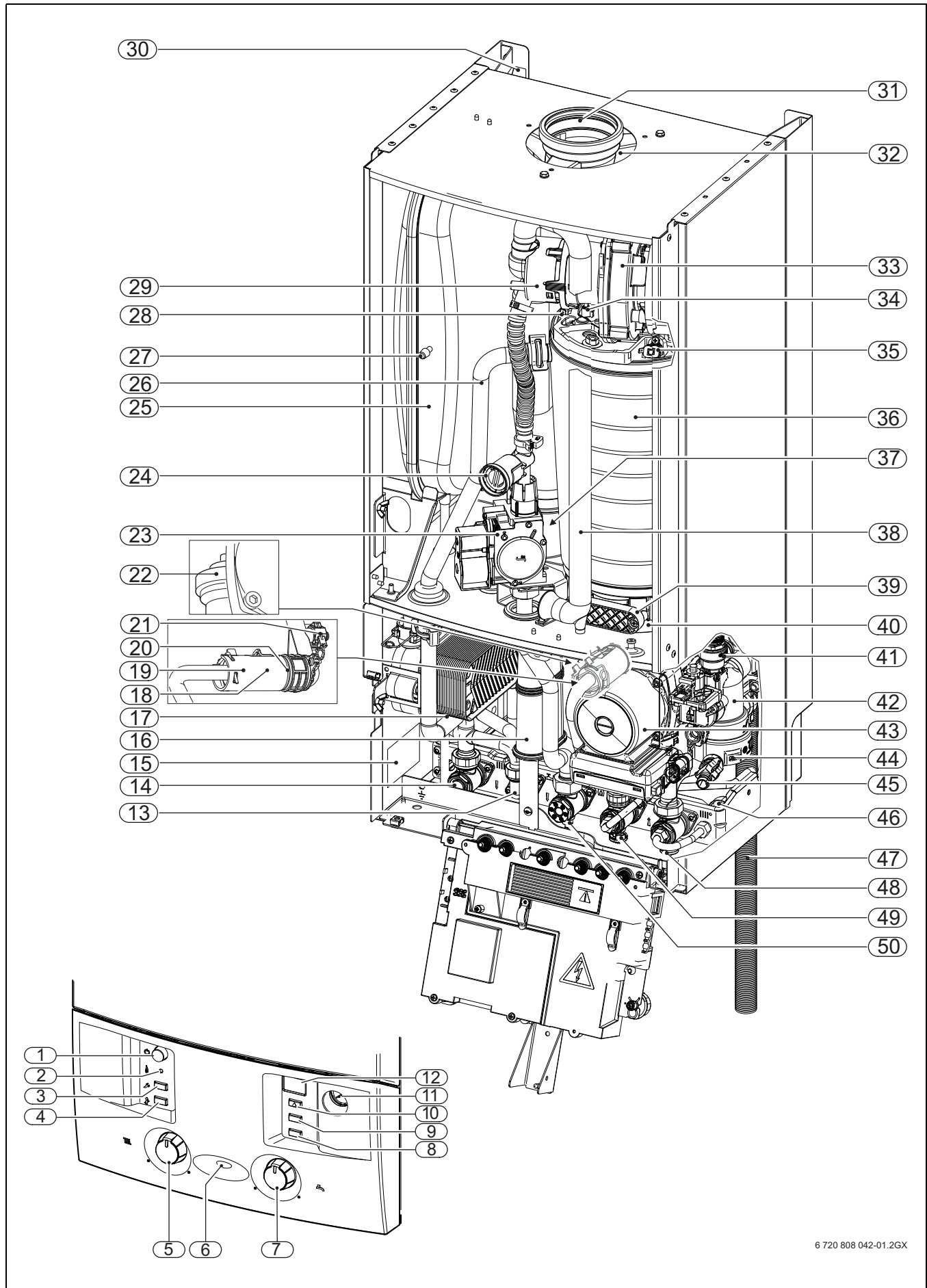


Fig. 4 Plaque de robinetterie avec barre d'accrochage (DOSGA5)

- [13] Plaque de robinetterie
- [15.1] Tube de vidange (fourni dans la chaudière)
- [38] Robinet de remplissage/disconnecteur
- [170.1] Vanne d'isolement pour départ chauffage
- [170.2] Vanne d'isolement pour retour chauffage
- [171] Raccord sortie eau chaude sanitaire
- [172] Robinet gaz
- [173] Robinet entrée eau froide sanitaire
- [320] Barre d'accrochage

2.8 Structure de l'appareil



6 720 808 042-01.2GX

Fig. 5



**Légende pour fig. 5:**

- [1] Interrupteur principal
- [2] Voyant de contrôle du fonctionnement du brûleur
- [3] Touche de service
- [4] Touche ramonage
- [5] Sélecteur de température de départ chauffage
- [6] Témoin de fonctionnement
- [7] Sélecteur de température eau chaude sanitaire
- [8] Verrouillage des touches
- [9] Touche eco
- [10] Touche Reset
- [11] Manomètre
- [12] Afficheur
- [13] Raccord d'eau chaude sanitaire
- [14] Robinet de départ chauffage
- [15] Plaque signalétique
- [16] Siphon de condensats
- [17] Echangeur à plaques
- [18] Détecteur de débit (Turbine)
- [19] Filtre eau froide
- [20] Limiteur de débit
- [21] Soupape de sécurité sanitaire
- [22] Purgeur automatique
- [23] Bloc gaz
- [24] Vis de réglage du débit de gaz maximal
- [25] Vase d'expansion (chauffage)
- [26] Départ chauffage
- [27] Soupape de remplissage d'azote
- [28] Sonde de température de départ chauffage
- [29] Dispositif de mélange
- [30] Ouvertures pour montage mural
- [31] Tuyau de fumées
- [32] Aspiration de l'air de combustion
- [33] Ventilateur
- [34] Kit d'électrodes
- [35] Limiteur de surchauffe du corps de chauffe
- [36] Corps de chauffe
- [37] Limiteur de température des fumées
- [38] Tube d'admission d'air
- [39] Orifice de contrôle
- [40] Cuve des condensats
- [41] Soupape de sécurité (circuit de chauffage)
- [42] Vanne 3 voies
- [43] Circulateur chauffage
- [44] Pot à boues
- [45] Robinet de vidange (circuit de chauffage)
- [46] Disconnecteur et robinet de remplissage
- [47] Tuyau de vidange de la soupape de sécurité chauffage
- [48] Robinet de retour chauffage
- [49] Robinet d'eau froide
- [50] Robinet de gaz

## 2.9 Schéma électrique

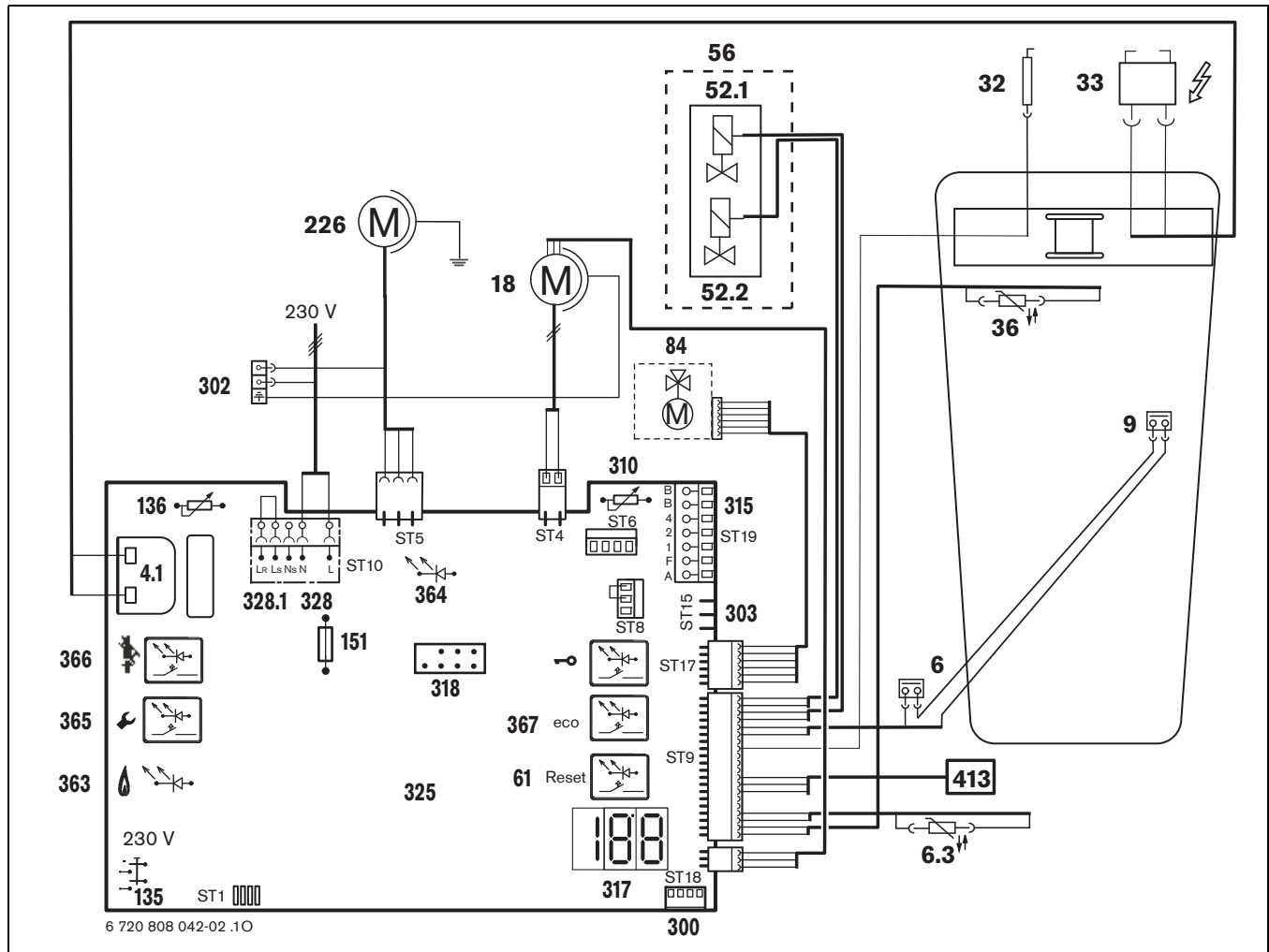


Fig. 6

- |         |  |       |                    |
|---------|--|-------|--------------------|
| [4.1]   | Transformateur d'allumage                                  | [365] | Touche de ramoneur |
| [6]     | Sécurité de surchauffe eau                                 | [366] | Touche de service  |
| [6.3]   | Sonde CTN température eau chaude sanitaire                 | [367] | Touche ECO         |
| [9]     | Limiteur de température des gaz brûlés                     | [413] | Détecteur de débit |
| [18]    | Circulateur  |       |                    |
| [32]    | Electrode d'ionisation                                     |       |                    |
| [33]    | Electrodes d'allumage                                      |       |                    |
| [36]    | Sonde CTN température de départ chauffage                  |       |                    |
| [52.1]  | Electrovanne 1 de sécurité (bobine)                        |       |                    |
| [52.2]  | Electrovanne 2 de sécurité (bobine)                        |       |                    |
| [56]    | Bloc gaz   |       |                    |
| [61]    | Touche de déverrouillage                                   |       |                    |
| [84]    | Moteur de commande de la vanne 3 voies                     |       |                    |
| [135]   | Interrupteur principal                                     |       |                    |
| [136]   | Sélecteur de température de départ chauffage               |       |                    |
| [151]   | Fusible T 2,5 A, AC 230 V                                  |       |                    |
| [226]   | Ventilateur  |       |                    |
| [300]   | Circuit de codage  |       |                    |
| [302]   | Masse  |       |                    |
| [303]   | Connexion pour sonde CTN entrée eau froide                 |       |                    |
| [310]   | Sélecteur de température d'eau chaude sanitaire            |       |                    |
| [315]   | Connexion pour thermostat TR...                            |       |                    |
| [317]   | Afficheur  |       |                    |
| [318]   | Connexion pour horloge DT...                               |       |                    |
| [325]   | Circuit imprimé  |       |                    |
| [328]   | Connexion AC 230 V   |       |                    |
| [328.1] | Connexion pour thermostat TRL... (éliminer le shunt LS/LR) |       |                    |
| [363]   | Voyant présence de flamme                                  |       |                    |
| [364]   | Voyant pour Marche/Arrêt (I/O)                             |       |                    |

## 2.10 Caractéristiques techniques

	Unité	AGVAC24-5M		AGVAC21-5M		AGVAC24-6M		AGVAC21-6M	
		Gaz naturel	Propane	Gaz naturel	Propane	Gaz naturel	Propane	Gaz naturel	Propane
Puissance chauffage nominale max. ( $P_n$ ) pour $T^\circ$ primaire 80/60 °C	kW	22	22	22	22	24	24	24	24
Débit calorifique chauffage nominal max. ( $Q_n$ )	kW	22,5	22,5	22,5	22,5	25	25	25	25
Puissance chauffage nominale min. ( $P_m$ ) pour $T^\circ$ primaire 50/30 °C	kW	7,9	7,9	7,9	7,9	7,9	7,9	7,9	7,9
Débit calorifique chauffage nominal min. ( $Q_m$ )	kW	7,5	7,5	7,5	7,5	7,5	7,5	7,5	7,5
Puissance sanitaire nominale max. ( $P_{nw}$ )	kW	29	29	29	29	26	26	26	26
Débit calorifique sanitaire nominal max. ( $Q_{nw}$ )	kW	29	29	29	29	26	26	26	26
Rendement à charge 100 % $P_n$ (à température moyenne d'eau de 70 °C)	% de PCI	98,1	98,1	98,1	98,1	98,1	98,1	98,1	98,1
Rendement à charge 30 % $P_n$ (à température de retour d'eau à 30 °C)	% de PCI	109,3	109,3	109,3	109,3	109,3	109,3	109,3	109,3
<b>Valeur débit calorifique gaz</b>									
Gaz naturel G25 ( $H_i = 8,1 \text{ kWh/m}^3$ )	$\text{m}^3/\text{h}$	3,58	-	3,58	-	3,20	-	3,20	-
Gaz naturel G20 ( $H_i = 9,5 \text{ kWh/m}^3$ )	$\text{m}^3/\text{h}$	3,06	-	3,06	-	2,76	-	2,76	-
Gaz liquéfié ( $H_i = 12,9 \text{ kWh/kg}$ )	kg/h	-	2,25	-	2,25	-	2,02	-	2,02
<b>Pression admissible d'alimentation en gaz</b>									
Gaz naturel G25	mbar	20 - 30	-	20 - 30	-	20 - 30	-	20 - 30	-
Gaz naturel G20	mbar	17 - 25	-	17 - 25	-	17 - 25	-	17 - 25	-
Gaz liquéfié	mbar	-	25 - 45	-	25 - 45	-	25 - 45	-	25 - 45
<b>Vase d'expansion</b>									
Pression de pré-gonflage	bar	0,75	0,75	0,75	0,75	0,75	0,75	0,75	0,75
Volume nominal du vase d'expansion selon EN 13831	l	7	7	7	7	7	7	7	7
<b>Sanitaire</b>									
Température d'eau chaude sanitaire	°C	40 - 60	40 - 60	40 - 60	40 - 60	40 - 60	40 - 60	40 - 60	40 - 60
Pression de service max.	bar	10	10	10	10	10	10	10	10
Débit spécifique suivant EN 13203-1 ( $\Delta T = 30\text{K}$ )	l/min	14	14	14	14	12	12	12	12
Confort sanitaire suivant EN 13203-1	-	***	***	***	***	***	***	***	***
<b>Valeurs de calcul pour dimensionnement de la section des ventouses selon EN 13384</b>									
Débit massique des fumées au débit calorifique chauffage nominal max. (pour $C_{43p} \rightarrow$ chapitre 4.2.9)	kg/h	36,0	35,5	36,0	35,5	40,0	39,5	40,0	39,5
Débit massique des fumées au débit calorifique chauffage nominal min. (pour $C_{43p} \rightarrow$ chapitre 4.2.9)	kg/h	12,7	12,2	12,7	12,2	12,7	12,2	12,7	12,2
Température des fumées au débit calorifique sanitaire nominal max.	°C	90	90	90	90	85	85	85	85
Température des fumées au débit calorifique sanitaire nominal min.	°C	41	41	41	41	41	41	41	41
Débit massique des fumées au débit calorifique sanitaire nominal max. (pour $C_{43p} \rightarrow$ chapitre 4.2.9)	kg/h	46,3	45,7	46,3	45,7	41,5	41,0	41,5	41,0
Débit massique des fumées au débit calorifique sanitaire nominal min. (pour $C_{43p} \rightarrow$ chapitre 4.2.9)	kg/h	12,7	12,2	12,7	12,2	12,7	12,2	12,7	12,2
Débit d'air neuf requis ( $B_{23}, B_{23p}, B_{33}$ )	$\text{m}^3/\text{h}$	39	39	39	39	35	35	35	35
Pression à la buse à $Q_{nw}$ (pour $C_{43p} \rightarrow$ chapitre 4.2.9)	Pa	100	100	100	100	100	100	100	100
Pression à la buse à $Q_m$ (pour $C_{43p} \rightarrow$ chapitre 4.2.9)	Pa	28	28	28	28	28	28	28	28
Classe $\text{NO}_x$	-	6	6	6	6	6	6	6	6
<b>Pertes</b>									
Pertes à l'arrêt à $\Delta T = 30\text{K}$	W	35	35	66	66	35	35	66	66

Tab. 6

## Indications concernant l'appareil

	Unité	AGVAC24-5M		AGVAC21-5M		AGVAC24-6M		AGVAC21-6M	
		Gaz naturel	Propane	Gaz naturel	Propane	Gaz naturel	Propane	Gaz naturel	Propane
<b>Condensats</b>									
Quantité de condensats max. en chauffage ( $T_R = 30\text{ °C}$ )	l/h	1,7	1,7	1,7	1,7	1,7	1,7	1,7	1,7
Valeur pH env.	-	4,8	4,8	4,8	4,8	4,8	4,8	4,8	4,8
<b>Paramètres d'homologation</b>									
N° certificat CE	-	CE-1312CM5652							
Catégorie d'appareil (type de gaz)	-	II <sub>2ESi3P</sub>							
Type de conduits	-	B <sub>23</sub> , B <sub>23p</sub> , B <sub>33</sub> , C <sub>13</sub> , C <sub>33</sub> , C <sub>43</sub> , C <sub>43p</sub> , C <sub>93</sub>							
<b>Généralités</b>									
Alimentation électrique	AC ... V	230 (195-253)		230 (195-253)		230 (195-253)		230 (195-253)	
Fréquence	Hz	50	50	50	50	50	50	50	50
Puissance absorbée max. en veille	W	3,7	3,7	3,7	3,7	3,7	3,7	3,7	3,7
Puissance absorbée en mode chauffage à débit calorifique nominal max. (sans circulateur chauffage)	W	33,5	33,5	33,5	33,5	37,6	37,6	37,6	37,6
Puissance absorbée en mode chauffage à débit calorifique nominal min. (sans circulateur chauffage)	W	13,5	13,5	13,5	13,5	13,5	13,5	13,5	13,5
Puissance absorbée circulateur chauffage	W	6 - 70	6 - 70	6 - 70	6 - 70	6 - 70	6 - 70	6 - 70	6 - 70
Puissance acoustique à $P_n$	dB(A)	43,7	43,7	45,0	45,0	46,3	46,3	46,3	46,3
Type de protection	IP	X4D	X4D	X4D	X4D	X4D	X4D	X4D	X4D
Température max. de départ chauffage	°C	env. 90	env. 90	env. 90	env. 90	env. 90	env. 90	env. 90	env. 90
Pression de service maximale admissible (PMS) (chauffage)	bar	3	3	3	3	3	3	3	3
Plage de température ambiante	°C	0 - 50	0 - 50	0 - 50	0 - 50	0 - 50	0 - 50	0 - 50	0 - 50
Capacité circuit chauffage de l'appareil	l	2,5	2,5	2,5	2,5	2,5	2,5	2,5	2,5
Poids Chaudière	kg	39,8	39,8	39,8	39,8	39,8	39,8	39,8	39,8
Poids de la plaque de robinetterie	kg	2	2	2	2	2	2	2	2
Dimensions H x L x P	mm	867 × 400 × 377							

Tab. 6

### 2.11 Composition des condensats mg/l

Ammonium	1,2
Plomb	≤ 0,01
Cadmium	≤ 0,001
Chrome	≤ 0,1
Hydrocarbures halogénés	≤ 0,002
Hydrocarbures	0,015
Cuivre	0,028
Nickel	0,1
Mercure	≤ 0,0001
Sulfate	1
Zinc	≤ 0,015
Etain	≤ 0,01
Vanadium	≤ 0,001
pH	4,8

Tab. 7

### 3 Règlements

Respectez toutes les réglementations nationales et régionales en vigueur, les règles techniques et les directives pour une installation et un fonctionnement correct de l'appareil.

Le document 6720807972 contient des informations sur les réglementations applicables. Vous pouvez utiliser la recherche de documents sur notre site Web. L'adresse Internet est indiquée au dos de ce manuel.

## 4 Evacuation des produits de combustion

### 4.1 Accessoires de fumisterie autorisés

Les conduits font partie intégrante de l'homologation CE. Pour cette raison, n'utiliser que les accessoires d'origine suivants :

- Conduits concentriques Ø 60/100 mm
- Conduits concentriques Ø 80/125 mm
- Conduits monotube Ø 80 mm

Les désignations et les références des différents éléments de ces accessoires originaux sont indiqués dans le catalogue général.

### 4.2 Conditions de montage

#### 4.2.1 Remarques générales

- ▶ Respecter les instructions d'installation des accessoires ventouses.
- ▶ Tenir compte des dimensions des ballons pour l'installation des accessoires ventouses.
- ▶ Avant de monter les conduits, graisser légèrement les joints à l'aide d'une graisse exempte de solvants.
- ▶ Respecter une pente de 3° (= 5,2 %, 5,2 cm par mètre) du conduit vers l'appareil.
- ▶ En cas d'installation dans un milieu humide, isoler les conduits d'amenée d'air de combustion.
- ▶ Pour éviter tout déboîtement accidentel:
  - Emboîtez toujours à fond les conduits entre eux.
  - Veillez à bien réaliser des assemblages étanches des tubes et des coudes d'amenée d'air et d'évacuation des produits de combustion.
  - Vérifiez que les joints d'étanchéité sont bien présents.
  - Utilisez des colliers ou des brides de fixation pour maintenir solidement au mur les éléments de conduit – au minimum 1 collier par emboîture femelle de chaque élément de conduit.

#### 4.2.2 Disposition des trappes de visite

- En cas de conduits d'une longueur allant jusqu'à 4 m, une seule trappe de visite est suffisante.
- La trappe de visite inférieure de la partie verticale du conduit d'évacuation des fumées peut être disposée de la manière suivante :
  - dans la partie verticale de l'installation d'évacuation des fumées directement au-dessus de l'entrée du raccord
  - ou**
  - sur le côté dans le raccord à une distance maximale de 0,3 m par rapport à la déviation dans la partie verticale de l'installation d'évacuation des fumées
  - ou**
  - dans la partie avant d'un raccord droit à une distance maximale de 1 m par rapport à la déviation dans la partie verticale de l'installation d'évacuation des fumées.
- Les installations d'évacuation des fumées qui ne peuvent pas être nettoyées par le terminal doivent être pourvues d'une autre trappe de visite supérieure situées à une distance de 5 m au maximum du terminal. Les parties verticales des conduits d'évacuation des fumées disposant d'une pente supérieure à 30° entre l'axe et la verticale nécessitent des trappes de visite situées à une distance de 0,3 m au maximum par rapport aux coudes.

- Dans les parties verticales, il est possible de renoncer à la trappe de visite supérieure si :
  - la partie verticale de l'installation d'évacuation des fumées dispose au maximum d'un guidage d'une pente à 30°
  - et**
  - que la trappe de visite inférieure se situe à une distance maximale de 15 m par rapport à l'orifice du terminal.
- Faire en sorte que les trappes de visite soient facilement accessibles.

### 4.2.3 Évacuation des produits de combustion dans un conduit de cheminée

#### Conditions

- Ne raccorder qu'une seule chaudière sur le conduit d'évacuation des produits de combustion se trouvant dans la cheminée.
- Lorsque le conduit d'évacuation des produits de combustion est monté dans une cheminée existante, les ouvertures de raccordement éventuellement existantes doivent être fermées avec un matériau approprié et de manière étanche.
- La cheminée doit être fabriquée en matériaux ininflammables et résistants à la déformation par la chaleur. Vérifier la conformité de la cheminée en fonction des normes en vigueur.

#### Propriétés du conduit

- Conduit d'évacuation des fumées vers la cheminée en tant que monotube (B<sub>23</sub>), → fig. 13 :
  - Conformément aux normes, le local d'installation doit être suffisamment ventilé.
  - Si l'on installe un appareil à condensation en B<sub>23</sub>, le conduit doit être tubé.
  - Le débouché du conduit doit être situé à une hauteur supérieure à 40 cm au dessus du faîtage.
- Conduit d'évacuation des fumées vers et dans la cheminée en tant que monotube (B<sub>23p</sub>), → fig. 14 et 15:
  - Conformément aux normes, le local d'installation doit être suffisamment ventilé.
  - Le conduit d'évacuation des fumées doit être ventilé à l'intérieur du conduit de cheminée sur l'ensemble de la hauteur.
- Conduit d'évacuation des fumées vers la cheminée par tube concentrique (B<sub>33</sub>), → fig. 16 et 17 :
  - Conformément aux normes, le local d'installation doit être suffisamment ventilé.
  - Le conduit d'évacuation des fumées doit être ventilé à l'intérieur du conduit de cheminée sur l'ensemble de la hauteur.
- Alimentation en air de combustion par tuyau concentrique dans le conduit (C<sub>33</sub>), → fig. 20 :
  - Conformément aux normes, le local d'installation n'a pas besoin d'être ventilé.
  - L'amenée d'air de combustion s'effectue entre les deux tubes concentriques dans le conduit.
- Arrivée d'air de combustion par le conduit avec principe de contre-courant (C<sub>93</sub>), → fig. 18 et 19):
  - Conformément aux normes, le local d'installation n'a pas besoin d'être ventilé.
  - L'alimentation en air de combustion s'effectue à contre-courant de la conduite d'évacuation des fumées dans le conduit.

**Dimensions de la cheminée**

► Vérifier si les dimensions autorisées de la cheminée sont respectées.

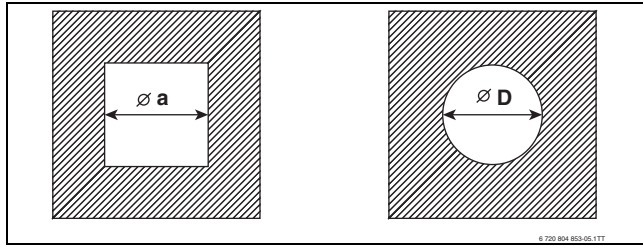


Fig. 7 Section rectangulaire ou ronde

Conduit	a <sub>min</sub>	a <sub>max</sub>	D <sub>min</sub>	D <sub>max</sub>
Ø 80 mm	120 mm	300 mm	140 mm	300 mm
Ø 80/125 mm	180 mm	300 mm	200 mm	380 mm

Tab. 8 Cotes de la cheminée admissibles

**Nettoyage des cheminées et conduits existants**

- Si les produits de combustion sont évacués dans un conduit ventilé (→ fig. 14, 15, 16 et 17), le nettoyage n'est pas nécessaire.
- Si l'air de combustion est alimenté par le conduit à contre-courant (→ fig. 18 et 19), le conduit doit être nettoyé.

Utilisation actuelle	Nettoyage nécessaire
Conduit d'aération	Nettoyage mécanique
Évacuation des produits de combustion avec combustible gaz	Nettoyage mécanique
Évacuation des produits de combustion avec combustibles fioul ou solides	Nettoyage mécanique ; vitrifier la surface pour éviter les exhalaisons des résidus dans les murs (par ex. soufre) dans l'air de combustion.

Tab. 9 Nettoyage nécessaire

Pour éviter la vitrification de la surface :

► choisir le fonctionnement type B.

-ou-

► Aspirer l'air de combustion de l'extérieur avec un tube concentrique dans le conduit.

**4.2.4 Réglementation d'implantation des conduits concentriques**

Les trois distances réglementaires suivant la norme en vigueur :

- **A = 0,40 m :**  
distance minimum de l'axe de l'orifice d'évacuation des produits de combustion à toute baie ouvrante ou de l'orifice de ventilation.
- **B = 0,60 m :**  
distance minimum de l'axe de l'orifice d'évacuation des produits de combustion à toute autre orifice d'entrée d'air de ventilation, deux terminaux de ventouse de deux chaudières distinctes, situées côte à côte, doivent être distants de 0,6 mètres minimum.
- **C = 1,80 m :**  
les orifices d'évacuation des produits de combustion et de prise d'air des appareils à circuit étanche débouchant à moins de 1,80 m au dessus du sol doivent être protégés efficacement contre toute intervention extérieure susceptible de nuire à leur fonctionnement normal.  
Les orifices d'évacuation des produits de combustion débouchant directement sur une voie de circulation extérieure (voie publique ou privée) à moins de 1,80 m au dessus du sol doivent, hormis les appareils à condensation, comporter un déflecteur inamovible donnant au gaz évacués une direction sensiblement parallèle au mur.

**Distances recommandées :**

- **D / F = 0,30 m :**  
entraxe de l'orifice d'évacuation des produits de combustion au sol ou au débord du toit ou au dessous d'un balcon,

espace entre l'orifice d'évacuation des produits de combustion et une gouttière ou une tuyauterie verticale.

- **E = 2,00 m :**  
distance de l'orifice d'évacuation des produits de combustion à une haie ou une plantation.

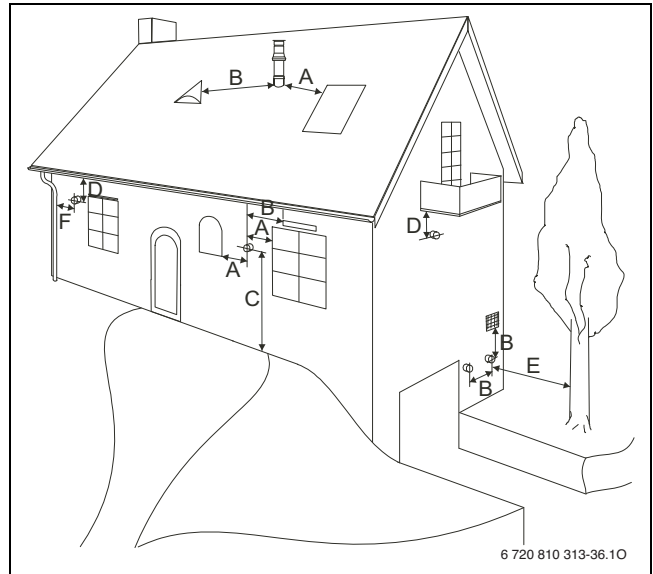


Fig. 8



L'alimentation en air du brûleur et l'évacuation des produits de combustion sont réalisées par deux tubes concentriques.

**4.2.5 Conduits concentriques verticaux type C<sub>33</sub>**

**Utilisation d'allonges ou coudes**

Il est possible d'installer des allonges ou des coudes entre l'appareil et le terminal vertical.

**Distances minimales au-dessus du toit**

**Toiture plate**

	Matériaux inflammables	Matériaux ininflammables
<b>X</b>	≥ 1500 mm	≥ 500 mm

Tab. 10

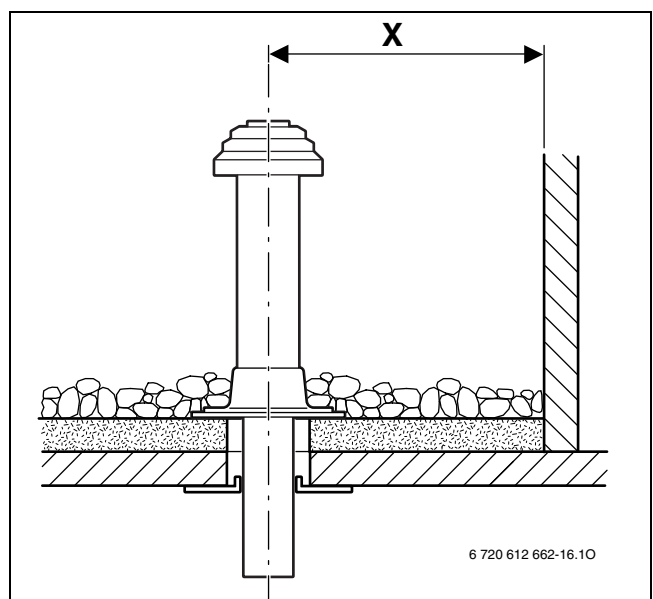


Fig. 9

**Toiture inclinée**

<b>A</b>	≥ 400 mm, dans des régions à fortes chutes de neige ≥ 500 mm
<b>α</b>	≤ 45°, dans des régions à fortes chutes de neige ≤ 30°

Tab. 11

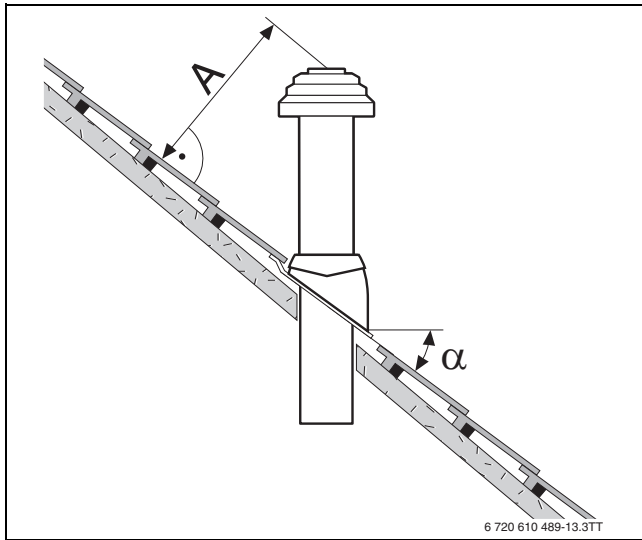


Fig. 10

**i** Prendre en considération que les tuiles pour toitures inclinées e.l.m. leblanc ne sont adaptées que pour une inclinaison de la toiture comprise entre 25° et 45°.

**4.2.6 Conduits concentriques horizontaux type C<sub>13</sub>**

**Utilisation d'allonges ou coudes**

Il est possible d'installer des allonges ou des coudes entre l'appareil et le terminal horizontal.

**Conduite air-fumées C<sub>13</sub> par le mur extérieur**

- Veuillez respecter les distances minimales par rapport aux portes, fenêtres, avancées de murs et entre les différents terminaux des conduits d'évacuation des fumées (→ chapitre 4.2.4).

**4.2.7 Conduits collectifs (3CE) type C<sub>43</sub>**

Pour réaliser le raccordement au conduit 3CE, utiliser le coude de raccordement AZB 1142.

L'appareil est compatible avec les systèmes Poujoulat (gamme Dualis 3CE) ou Ubbink (gamme Rolux 3CE).

Les conduits 3CE ne sont pas fournis par e.l.m. leblanc. Consulter votre fournisseur Poujoulat ou Ubbink pour le dimensionnement.

**i** La mise en oeuvre doit se faire conformément à l'Avis Technique (14/06-1013 pour Poujoulat et 14/06-1091 pour Ubbink; disposition sur simple demande chez votre fournisseur de conduits 3CE) et aux normes de mise en oeuvre en vigueur.

Un exemple est montré dans Fig. 23 à page 19.

**4.2.8 Conduits collectifs (3CEp) type C<sub>43p</sub>**

Pour réaliser le raccordement au conduit 3CEp, utiliser le « kit horizontal » AZB 939 en recoupant l'allonge à longueur.

L'appareil qui est muni d'un système anti-retour intégré est compatible directement avec les systèmes Poujoulat (gamme 3CEp MULTI+) ou Ubbink (gamme Rolux 3CEp Condensation).

Les conduits 3CEp ne sont pas fournis par e.l.m. leblanc. Consulter votre fournisseur Poujoulat ou Ubbink pour le dimensionnement.

**i** La mise en oeuvre doit se faire conformément à l'Avis Technique (14/07-1192 pour Poujoulat et 14/08-1257 pour Ubbink; disposition sur simple demande chez votre fournisseur de conduits 3CEp) et aux normes de mise en oeuvre en vigueur.

Un exemple est montré dans Fig. 24 à page 19.

**4.2.9 Pressions à la buse pour C<sub>43p</sub>**

Correspondance entre puissance sanitaire (kW) et contre-pression dans le conduit collectif. Débit calorifique des fumées calculé selon EN 13384 (G20 uniquement).

ΔP (Pa)	Puissance sanitaire <sup>1)</sup> (kW)	Débit fumées (g/s)	% de puissance sanitaire résituée
0	29,0	12,9	100,0
50	28,4	12,6	97,9
100	27,8	12,3	95,9
150	27,2	12,1	93,8
200	26,6	11,8	91,7

Tab. 12 AGVAC24-5M, AGVAC21-5M

1) Puissance sanitaire max utilisée pour le dimensionnement du conduit

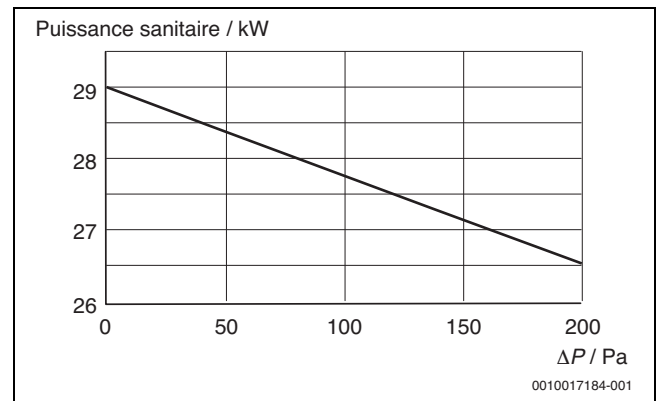


Fig. 11 AGVAC24-5M, AGVAC21-5M

ΔP (Pa)	Puissance sanitaire <sup>1)</sup> (kW)	Débit fumées (g/s)	% de puissance sanitaire résituée
0	26,0	11,5	100,0
50	25,4	11,3	97,5
100	24,7	11,0	95,0
150	24,1	10,7	92,5
200	23,4	10,4	90,0

Tab. 13 AGVAC24-6M, AGVAC21-6M

1) Puissance sanitaire max utilisée pour le dimensionnement du conduit

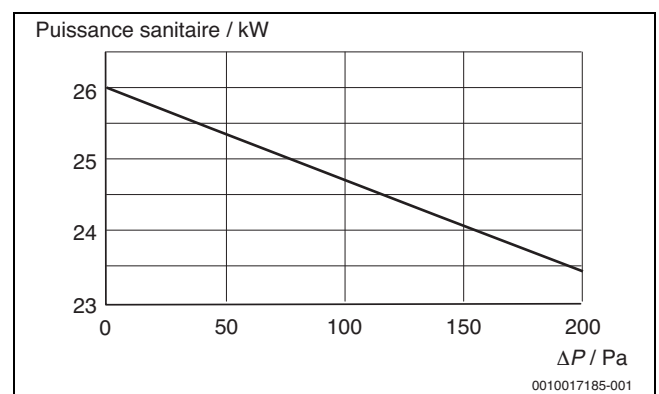


Fig. 12 AGVAC24-6M, AGVAC21-6M

### 4.3 Longueurs des conduits

#### 4.3.1 Longueurs autorisées des conduits

Le tableau 14 donne les longueurs maximales des conduits.

La longueur L (le cas échéant la somme de  $L_1$  et  $L_2$ ) est la longueur totale du conduit.

- Chaque coude 90° supplémentaire correspond à 2 m.
- Chaque coude 22° (Ø 60/100 seulement), 30° ou 45° supplémentaire correspond à 1 m.

Types de conduits suivant CEN/TR 1749	Figures	Type	Diamètre du conduit	Cotes de la cheminée	Longueurs maximales		
					L L = L <sub>1</sub> +L <sub>2</sub>	L <sub>2</sub>	
Cheminée	B <sub>23</sub>	13	AGVAC24-5M AGVAC21-5M AGVAC24-6M AGVAC21-6M	suivant ATG B84	–	suivant ATG B84	suivant ATG B84
	B <sub>23p</sub>	14, 15	AGVAC24-5M AGVAC21-5M AGVAC24-6M AGVAC21-6M	Ø 80 mm	–	32 m <sup>1)</sup>	3 m
	B <sub>33</sub>	16, 17	AGVAC24-5M AGVAC21-5M AGVAC24-6M AGVAC21-6M	Ø 80 mm	–	32 m <sup>1)</sup>	3 m
	C <sub>33</sub>	20	AGVAC24-5M AGVAC21-5M AGVAC24-6M AGVAC21-6M	Ø 80/125 mm	–	15 m <sup>1)</sup>	3 m
	C <sub>93</sub>	18, 19	AGVAC24-5M AGVAC21-5M AGVAC24-6M AGVAC21-6M	vers le conduit : Ø 80/125 mm dans le conduit : Ø 80 mm	□ 120×120 mm □ 130×130 mm □ ≥ 140×140 mm ○ ≥ 150 mm ○ 140 mm	17 m <sup>1)</sup> 23 m <sup>1)</sup> 24 m <sup>1)</sup> 22 m <sup>1)</sup>	3 m 3 m 3 m 3 m
Vertical/ horizontal	C <sub>13</sub> , C <sub>33</sub>	21, 22	AGVAC24-5M AGVAC21-5M AGVAC24-6M AGVAC21-6M	Ø 60/100 mm	–	10 m <sup>2)</sup>	–
				Ø 80/125 mm	–	15 m <sup>2)</sup>	–
Conduit collectif	C <sub>43</sub>	23	AGVAC24-5M AGVAC21-5M AGVAC24-6M AGVAC21-6M	vers le conduit collectif : • 3CEp : Ø 80/125 mm • 3CE : Ø 60/100 mm	Les longueurs sont à calculer en fonction de l'installation du conduit C <sub>43</sub> et des appareils qui y sont raccordés. Pour le rapport entre contre-pression et puissance sanitaire en C <sub>43p</sub> voir chapitre 4.2.9. Vous trouverez des indications détaillées relatives aux conduits collectifs chez votre fournisseur du conduit.		

Tab. 14 Aperçu des longueurs des conduits en fonction du type

- 1) Le coude à 90° en sortie de chaudière et le coude à 90° dans la cheminée ne rentrent pas dans le calcul de la longueur maximale.
- 2) En cas de conduit horizontal, le coude à 90° en sortie de chaudière ne rentre pas dans le calcul de la longueur maximale.



4.3.2 Configuration des conduits suivant CEN/TR 1749

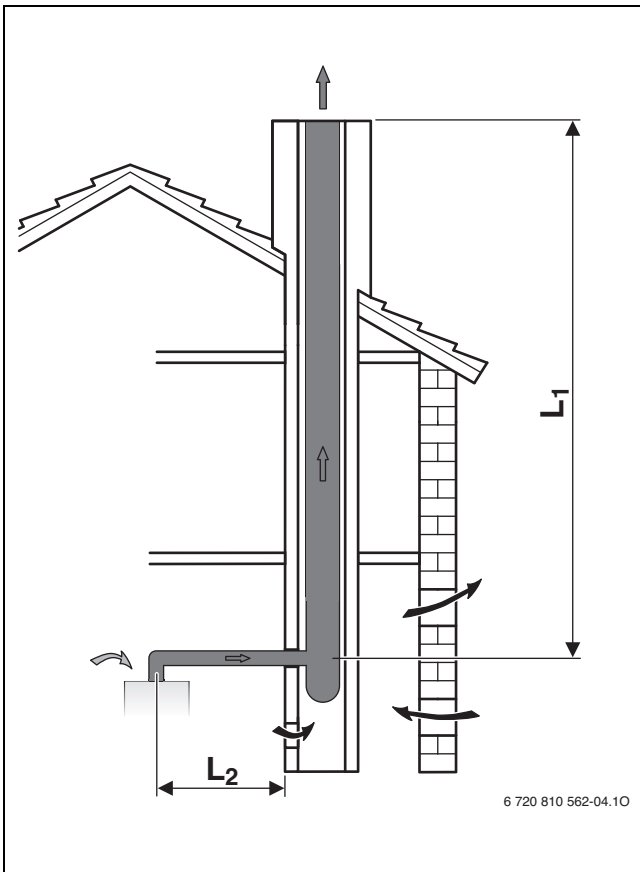


Fig. 13 Configuration B<sub>23</sub>

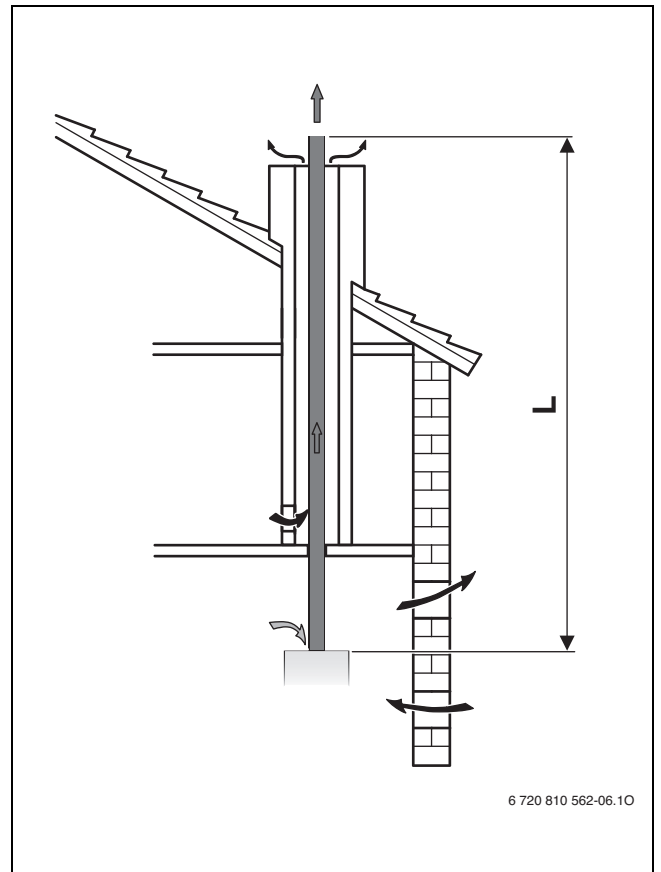


Fig. 15 Configuration B<sub>23p</sub> verticale

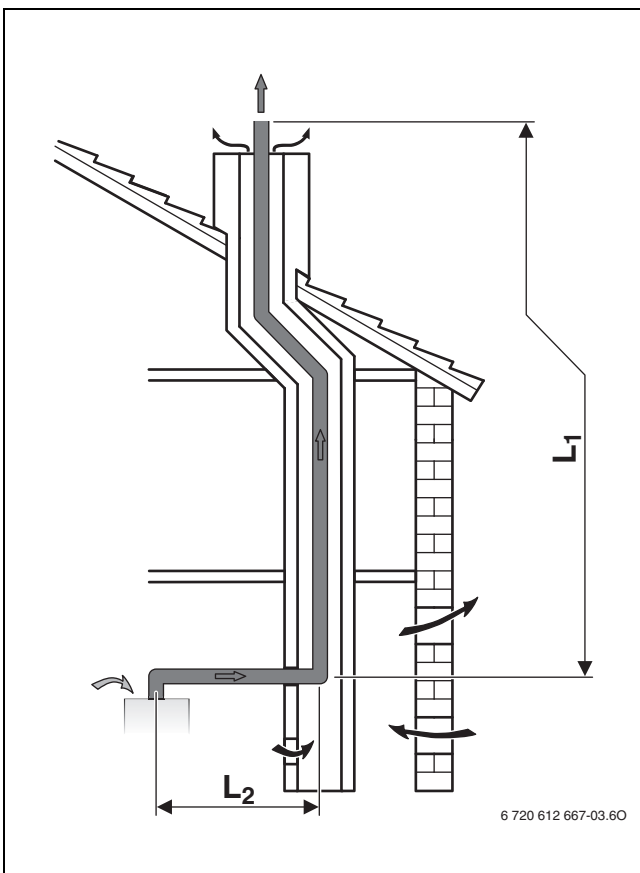


Fig. 14 Configuration B<sub>23p</sub> horizontale

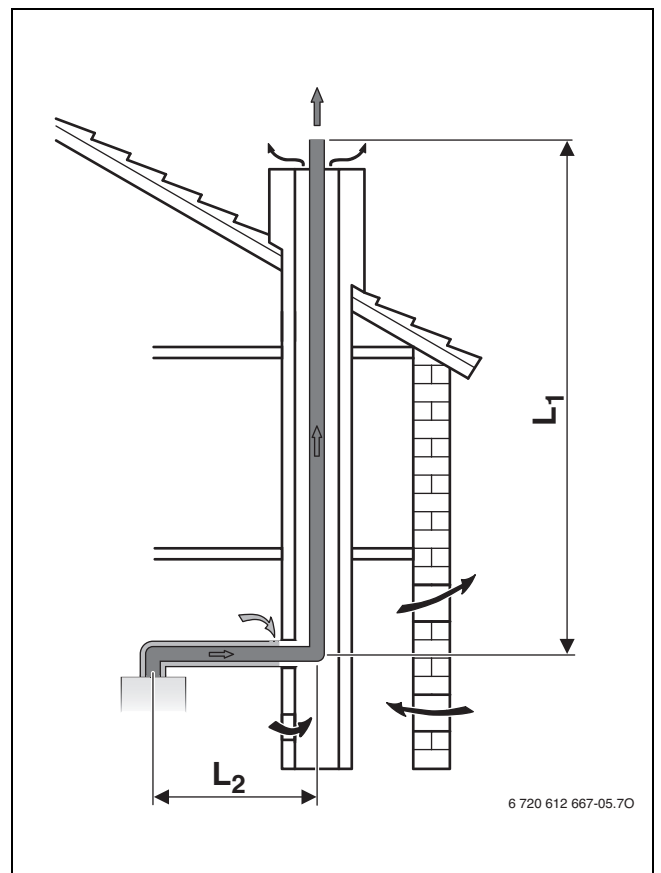


Fig. 16 Configuration B<sub>33</sub>

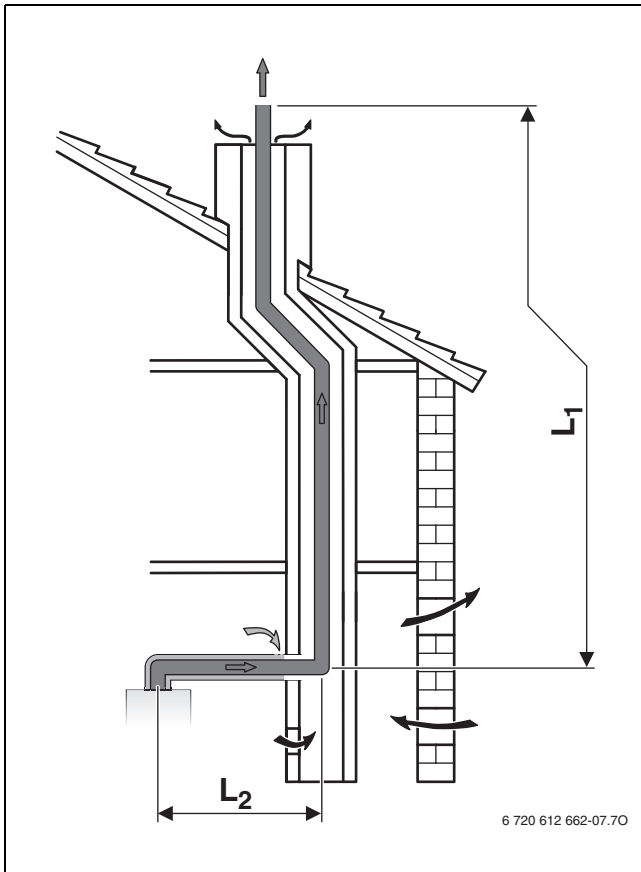


Fig. 17 Configuration B<sub>33</sub>

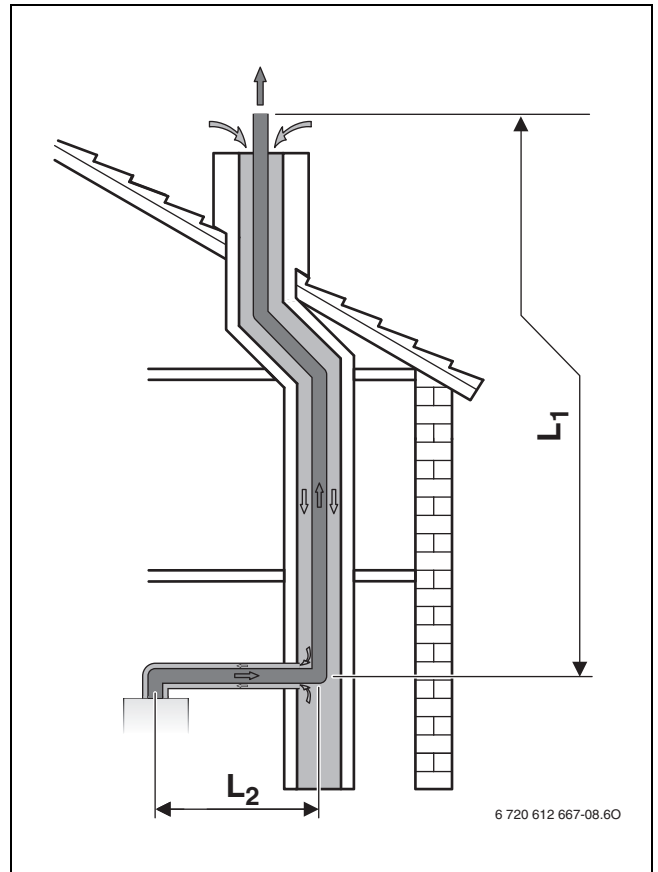


Fig. 19 Configuration C<sub>93</sub>

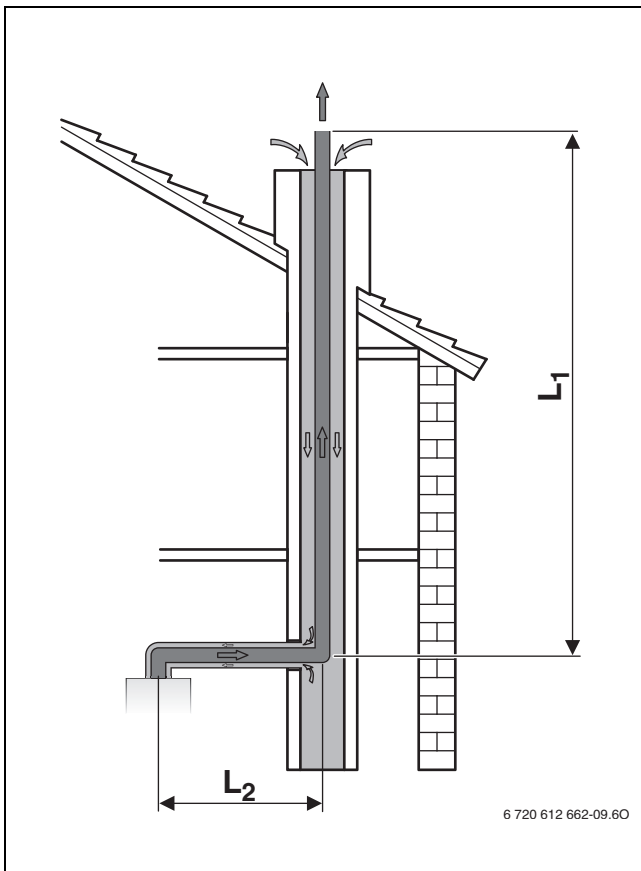


Fig. 18 Configuration C<sub>93</sub>

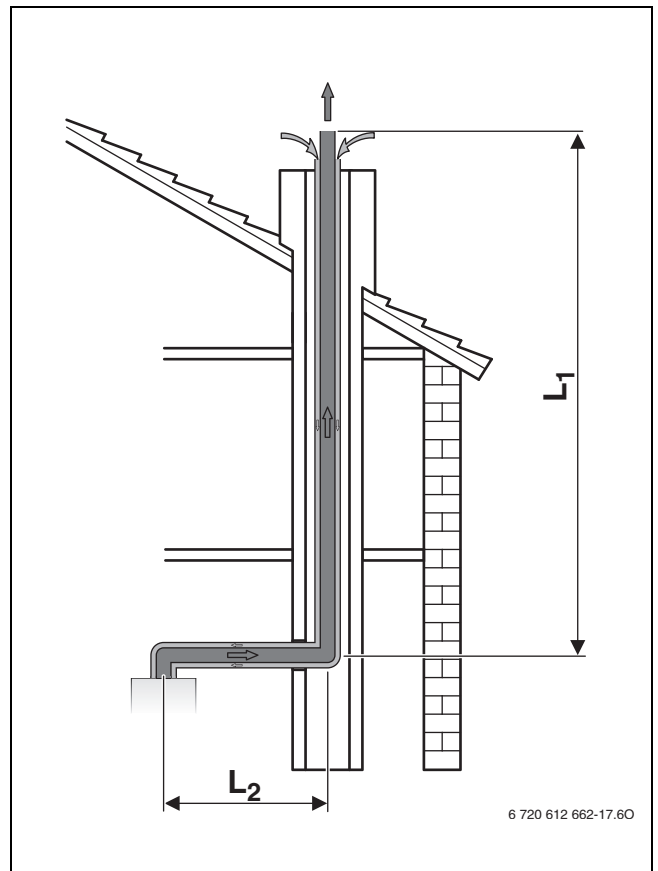


Fig. 20 Configuration C<sub>33</sub>

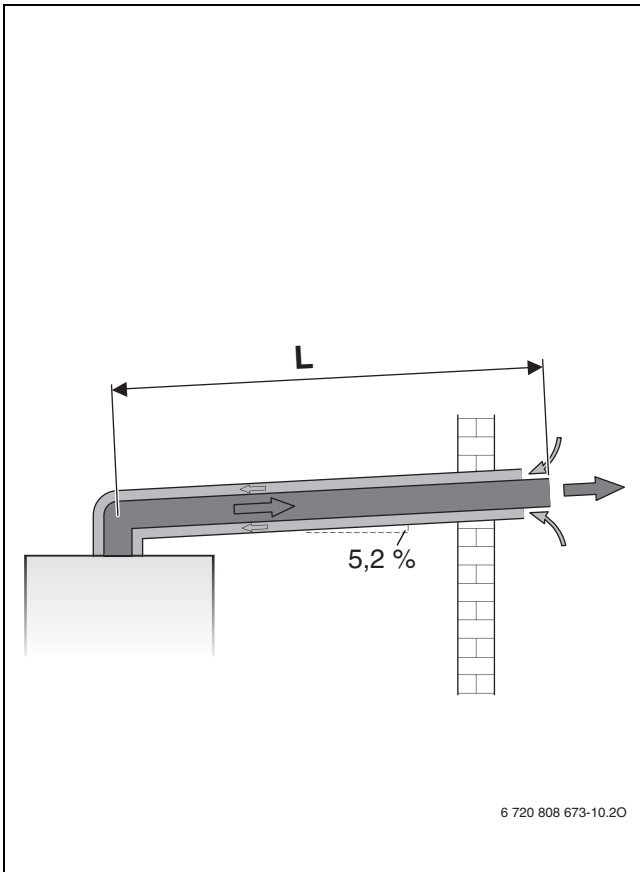


Fig. 21 Configuration C<sub>13</sub>

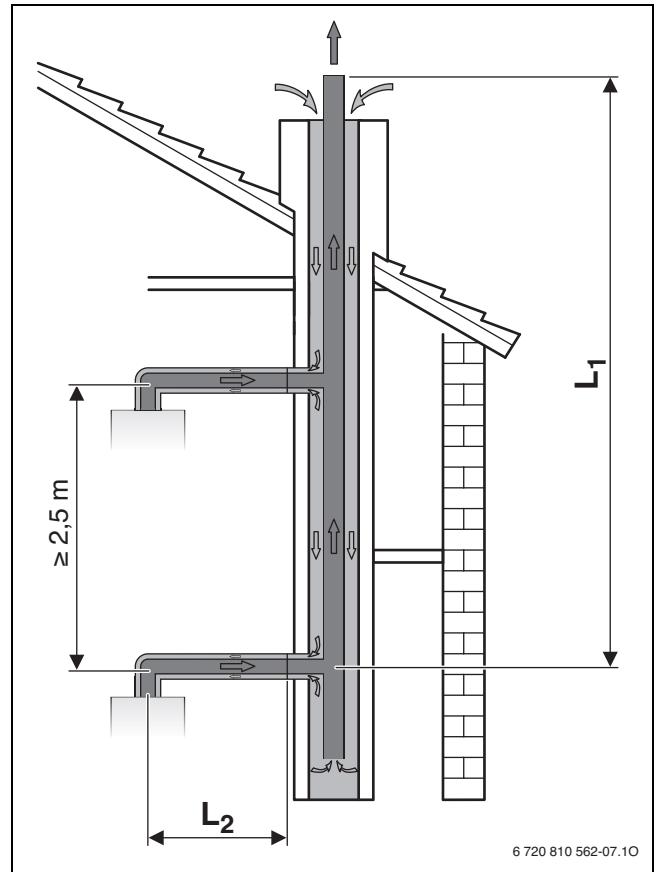


Fig. 23 Configuration C<sub>43</sub>

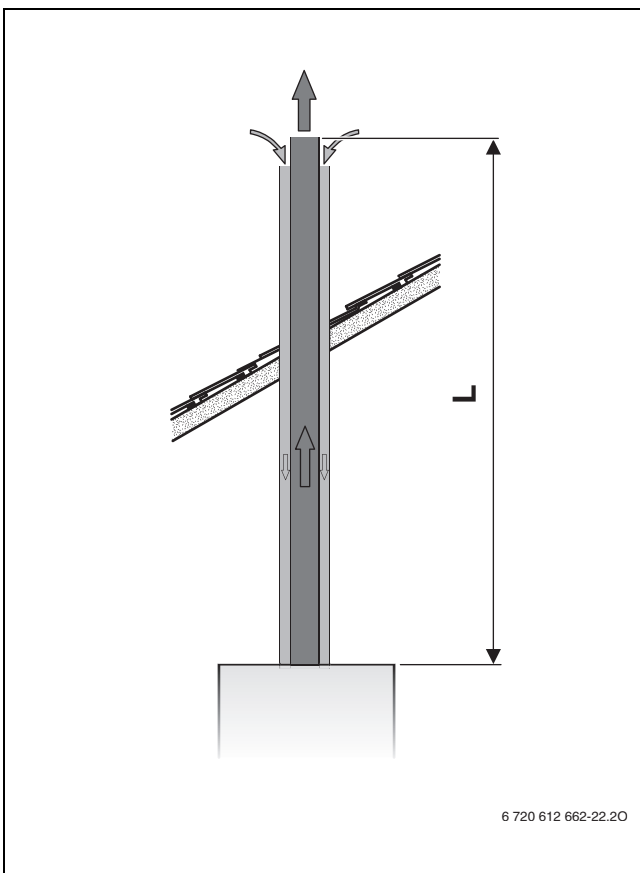


Fig. 22 Configuration C<sub>33</sub>

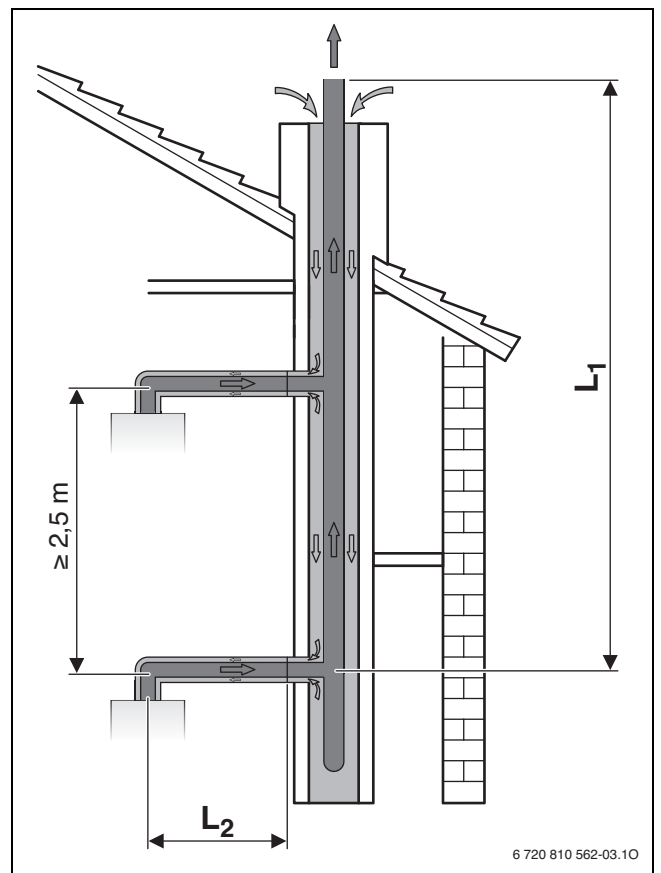


Fig. 24 Configuration C<sub>43p</sub>

### 4.3.3 Détermination des longueurs des conduits avec conduits individuels

#### Analyse des conditions existantes

- ▶ En fonction de l'installation, déterminer les éléments suivants :
  - Type de conduit
  - Configuration des conduits suivant CEN/TR 1749
  - Chaudière gaz à condensation
  - Longueur horizontale du conduit
  - Longueur verticale du conduit
  - Nombre de coudes 90° supplémentaires se trouvant dans le conduit
  - Nombre de coudes 22° (Ø 60/100 seulement), 30° et 45° supplémentaires se trouvant dans le conduit

#### Détermination des paramètres

- ▶ Calculer les valeurs suivantes à l'aide du tableau correspondant en fonction de la configuration des conduits suivant CEN/TR 1749, de la chaudière gaz à condensation et du diamètre de la cheminée (→ Tab. 14) :
  - Longueur maximale des conduits L
  - Le cas échéant, longueur horizontale maximale du conduit L<sub>2</sub>

#### Contrôle de la longueur horizontale du conduit (ne s'applique pas pour les versions verticales)

La longueur horizontale du conduit L<sub>2</sub> doit être inférieure à la longueur horizontale maximale du conduit L<sub>2</sub> donnée dans Tab. 14.

#### Calcul de la longueur du conduit L

La longueur du conduit L est le résultat de la somme des longueurs des conduits horizontaux et verticaux (L<sub>1</sub>, L<sub>2</sub>) et des longueurs des coudes. Les coudes nécessaires (coude à 90° en sortie de chaudière, coude à 90° en cheminée) ne rentrent pas dans le calcul de la longueur L. Tout coude supplémentaire doit être pris en considération dans le calcul :

- Chaque coude 90° supplémentaire correspond à 2 m.
- Chaque coude 22° (Ø 60/100 seulement), 30° ou 45° supplémentaire correspond à 1 m.

La longueur totale L des conduits doit être inférieure à la longueur maximale L donnée dans Tab. 14.

#### Schéma pour le calcul

Longueur horizontale L <sub>2</sub>		
Longueur réelle [m]	Longueur maximale (selon Tab. 14) [m]	Correcte ?

Tab. 15 Contrôle de la longueur horizontale du conduit

Longueur totale L	Quantité	Longueur [m]	Somme [m]
Longueur horizontale	×	=	
Longueur verticale	×	=	
Coudes à 90°	×	=	
Coudes ≤ 45°	×	=	
Longueur totale du conduit L			
Longueur maximale du conduit L selon Tab. 14			
Correcte ?			

Tab. 16 Calcul de la longueur du conduit

### Exemple : configuration des conduits selon C<sub>93</sub>

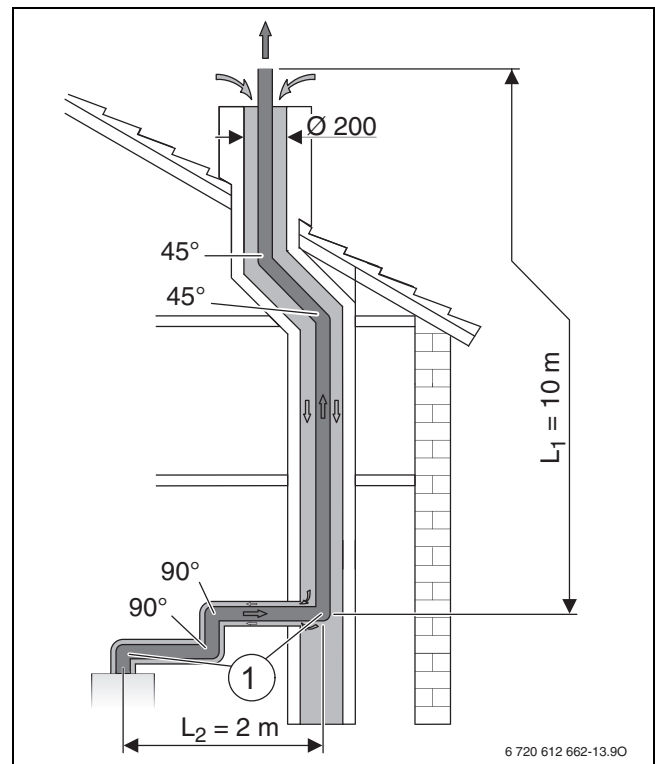


Fig. 25

- [1] Le coude à 90° en sortie de chaudière et le coude à 90° dans la cheminée ne rentrent pas dans le calcul de la longueur maximale

- L<sub>1</sub> Longueur verticale du conduit  
L<sub>2</sub> Longueur horizontale du conduit

Les valeurs suivantes résultent du type d'installation et des paramètres de C<sub>93</sub> indiqués dans Tab. 14 :

	fig. 25	Tab. 14
Diamètre de la cheminée	Ø 200 mm	L = 24 m
Longueur horizontale du conduit	L <sub>2</sub> = 2 m	L <sub>2</sub> = 3 m
Longueur verticale du conduit	L <sub>1</sub> = 10 m	-
Coudes à 90° <sup>1)</sup>	2	2 × 2 m
Coudes ≤ 45°	2	2 × 1 m

Tab. 17 Paramètres pour les conduits selon C<sub>93</sub>

- 1) Le coude à 90° en sortie de chaudière ainsi que le coude à 90° dans la cheminée ne rentrent pas dans le calcul de la longueur totale

Longueur horizontale L <sub>2</sub>		
Longueur réelle [m]	Longueur maximale (selon Tab. 14) [m]	Correcte ?
2	3	<b>oui</b>

Tab. 18 Contrôle de la longueur horizontale du conduit

Longueur totale L	Quantité	Longueur [m]	Somme [m]
Longueur horizontale	1	×	2
Longueur verticale	1	×	10
Coudes à 90°	2	×	4
Coudes ≤ 45°	2	×	2
Longueur totale du conduit L			18
Longueur maximale du conduit L selon Tab. 14			24
Correcte ?			<b>oui</b>

Tab. 19 Calcul de la longueur du conduit

## 5 Installation



### **DANGER** : explosion !

- ▶ Fermer le robinet de gaz avant d'effectuer des travaux sur des composants contenant du gaz.
- ▶ Contrôler l'étanchéité des composants contenant du gaz.



Le montage, les branchements électriques, les raccordements des conduits de fumée et la mise en service de l'appareil ne doivent être effectués que par un installateur qualifié.

### 5.1 Remarques importantes

- ▶ Avant de procéder à l'installation de l'appareil, il convient de consulter l'entreprise distributrice de gaz.

#### Installation de chauffage à circuit ouvert

- ▶ Lorsqu'il s'agit d'installations de chauffage à circuit ouvert, les modifier en systèmes de chauffage à circuit fermé.

#### Installation de chauffage à thermosiphon

- ▶ Raccorder l'appareil à l'installation en interposant une bouteille de mélange.

#### Chauffages au sol

- ▶ Veuillez respecter les températures de départ autorisées pour les chauffages au sol.
- ▶ Si vous utilisez des conduites synthétiques, choisir des tuyaux étanches à l'oxygène ou une séparation du système par un échangeur thermique.

#### Radiateurs et tuyaux zingués

Pour éviter la formation de gaz :

- ▶ Ne pas utiliser de radiateurs ou de tuyaux zingués.

#### Canalisations en matières plastiques (type PER)

En présence de systèmes de canalisation en matières plastiques (type PER), prévoir une longueur minimale de 1 mètre en tubes cuivre entre la chaudière et les branchements PER.

#### Utilisation d'un thermostat asservi à la température ambiante

- ▶ Ne monter aucune vanne de thermostat sur l'élément de chauffage de la pièce de commande.

#### Produits antigel

Pour protéger l'ensemble de l'installation de chauffage des risques de gel, il est conseillé d'ajouter un produit antigel et anticorrosion à l'eau de chauffage compatible tous métaux et matériaux de synthèse ou naturel, solution tampon à PH neutre.

Les produits figurant dans le tableau suivant sont agréés ; le dosage préconisé par le fabricant doit être scrupuleusement respecté, selon le type d'installation rencontré :

Nom	Concentration
Bionibagel	45 %
Fernox Alpha - 11	25 - 40 %
Glythermin NF	20 - 62 %
Varidos FSK	22 - 55 %

Tab. 20

#### Produits anticorrosion

Pour protéger l'ensemble de l'installation de chauffage des risques de corrosion, il est impératif d'ajouter un produit anticorrosion à l'eau de chauffage compatible tous métaux et matériaux de synthèse ou naturel, solution tampon à PH neutre.

Les produits figurant dans le tableau suivant sont agréés ; le dosage préconisé par le fabricant doit être scrupuleusement respecté, selon le type d'installation rencontré :

Nom	Concentration
Bionibal	1 - 2 %
Fernox F1	0,5 %
Nalco 77381	1 - 2 %
Sentinel X 100	1,1 %

Tab. 21

#### Produits d'étanchéité ou détergents

Ne pas utiliser ce type de produits dans l'installation. Ils risquent d'endommager l'appareil.

#### Mitigeurs et mélangeurs thermostatiques

Tous les mitigeurs et les mélangeurs thermostatiques peuvent être utilisés.

## 5.2 Contrôler la capacité du vase d'expansion

Les diagrammes ci-dessous permettent d'établir une estimation approximative afin de constater si la capacité du vase d'expansion intégré est suffisante ou s'il est nécessaire de prévoir un vase d'expansion supplémentaire (ne s'applique pas au plancher chauffant).

Les paramètres de base suivants ont été pris en compte dans les courbes caractéristiques :

- 1 % de la quantité d'eau dans le vase d'expansion ou 20 % du volume nominal du vase d'expansion
- Hystérésis de 0,5 bar pour la soupape de sécurité chauffage
- La pression de gonflage du vase d'expansion correspond à la hauteur statique de l'installation au dessus de l'appareil
- Pression de service maximale : 3 bars

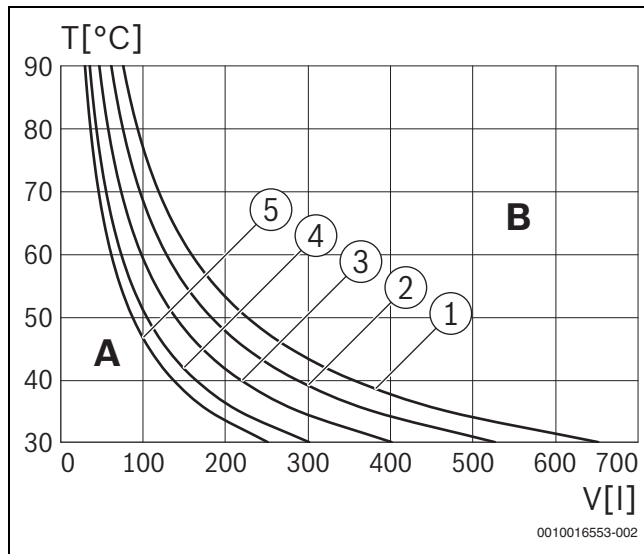


Fig. 26

- [1] Pression d'admission 0,5 bar
- [2] Pression d'admission 0,75 bar (réglage d'origine en usine)
- [3] Pression d'admission 1,0 bar
- [4] Pression d'admission 1,2 bar
- [5] Pression d'admission 1,3 bar

T Température de départ chauffage  
 V Capacité de l'installation en litres  
 A Plage de travail du vase d'expansion  
 B Vase d'expansion supplémentaire nécessaire

- ▶ A proximité de la zone limite : déterminer la dimension exacte du vase conformément aux normes en vigueur.
- ▶ Si le point d'intersection se situe à droite à côté de la courbe : installer un vase d'expansion supplémentaire.

## 5.3 Lieu d'installation

### Instructions concernant le local d'installation

- ▶ Respecter la réglementation en vigueur.
- ▶ Respecter les instructions d'installation concernant les dimensions minimales pour l'évacuation des fumées.

### Air de combustion/air ambiant

L'air dans le local d'installation doit être exempt de substances inflammables ou chimiques agressives.

- Ne pas utiliser ou entreposer des matières facilement inflammables ou explosives (papier, essence, diluants, peintures, etc.) à proximité de l'appareil.
- Ne pas utiliser ou stocker de substances activatrices de corrosion (diluants, colles, détergents chlorés, etc.) à proximité de l'appareil.

### Température de surface

La température maximale de la surface de l'appareil est inférieure à 85 °C. Il n'est donc pas nécessaire de prendre des mesures de protection particulières pour les matériaux et meubles encastrés combustibles. En cas de divergence, respecter les prescriptions nationales applicables en la matière.

## 5.4 Montage de la plaque de robinetterie (DOSGA5)

Définir l'emplacement de l'appareil en tenant compte des contraintes suivantes :

- Eloignement maximal de toute déformation de surface telle que tuyau, gaine encorbellement, etc.



Il faut prévoir un dégagement de 200 mm sous la chaudière pour le tableau électrique.

- ▶ Placer le gabarit au mur
- ▶ Percer les 2 trous de fixation Ø 8 pour la barre d'accrochage et 2 autres pour la plaque de robinetterie.
- ▶ Placer les 4 chevilles dans les trous.
- ▶ Percer si nécessaire le trou pour la ventouse.
- ▶ Monter la barre d'accrochage avec les 2 vis.
- ▶ Placer les 2 autres vis dans les trous inférieurs.
- ▶ Monter la plaque de robinetterie.
- ▶ Mettre à niveau l'ensemble.
- ▶ Serrer les 4 vis.



Ne pas oublier de retirer les bouchons de protection de tous les raccords et placer les joints d'origine fournis avec nos appareils.



**AVIS :** Afin d'éviter des contraintes mécaniques excessives sur les tubes de l'appareil, il est important de respecter les cotes de perçage entre la barre d'accrochage et la plaque de robinetterie.

### 5.5 Raccordement hydraulique



Afin d'éviter des contraintes mécaniques sur les raccords, il est recommandé de laisser les tuyauteries libres de collier sur 30 à 50 cm de longueur avant la jonction avec l'appareil.

#### Circuit sanitaire

La pression statique ne doit pas dépasser 10 bars.

Dans le cas contraire :

- ▶ Prévoir obligatoirement sur l'installation un limiteur de pression.



#### AVERTISSEMENT :

- ▶ Ne fermer en aucun cas la soupape de sécurité.
- ▶ Poser l'écoulement de la soupape de sécurité avec une pente.
- ▶ Raccorder l'écoulement vers une canalisation qui doit être à écoulement visible.

Les tuyauteries et robinetteries sanitaires doivent être prévues pour assurer un débit d'eau suffisant aux postes de puisage, selon la pression d'alimentation.

#### Circuit chauffage



#### AVERTISSEMENT :

- ▶ Ne fermer en aucun cas la soupape de sécurité.
- ▶ Poser l'écoulement de la soupape de sécurité avec une pente.

- ▶ Pour vidanger l'installation, monter un robinet de vidange au point le plus bas de l'installation.

- ▶ Monter un purgeur d'air au point le plus haut.

#### Circuit gaz

- ▶ Les tuyauteries gaz doivent être de dimensions suffisantes pour assurer un fonctionnement correct de l'appareil.

Exemples d'assemblages conformes aux réglementations des installations gaz :

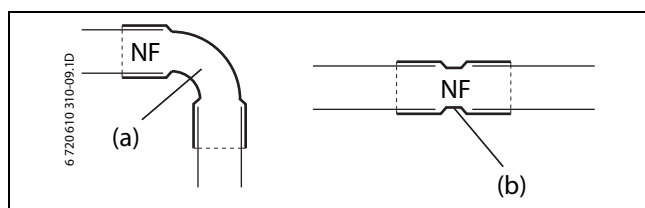


Fig. 27

- (a) Coude à braser normalisé
- (b) Manchon à braser normalisé

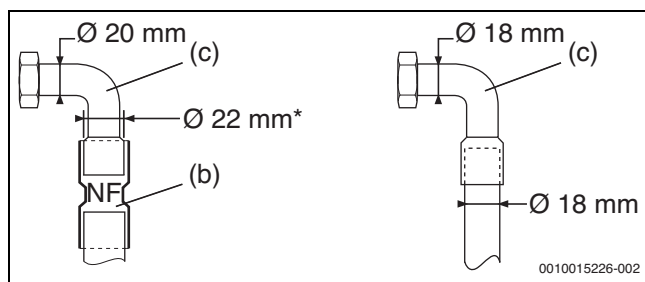


Fig. 28

- (b) Manchon à braser normalisé
- (c) Douille e.l.m. leblanc (selon modèle)
- \* Expansée d'origine

### 5.6 Montage de la chaudière



**AVIS :** La présence de particules ou graisses dans l'installation peuvent à plus ou moins longue échéance perturber le bon fonctionnement de l'appareil.

- ▶ Avant de monter l'appareil sur la plaque de robinetterie, procéder au nettoyage de l'installation par circulation d'eau.

- ▶ En cas d'installation parapluie, retirer la pièce A (AGVAC24-5M, AGVAC24-6M).

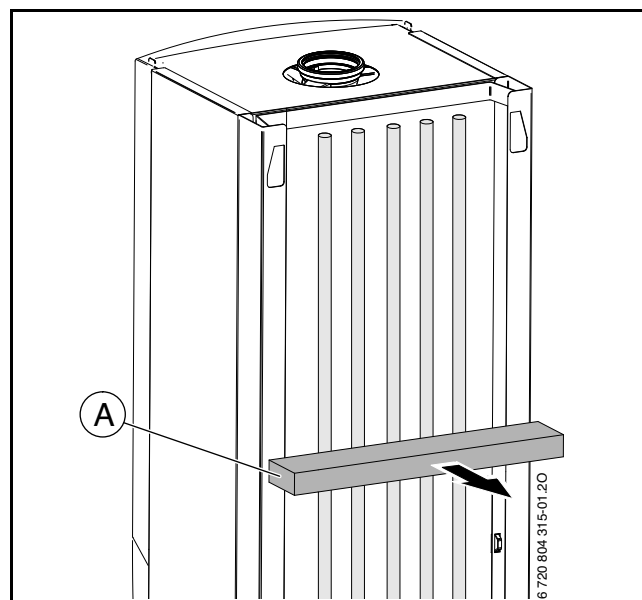


Fig. 29

#### 5.6.1 Monter le cache inférieur (AGVAC24-5M, AGVAC24-6M)



Selon la configuration et les contraintes hydrauliques, le montage du cache inférieur est facultatif.

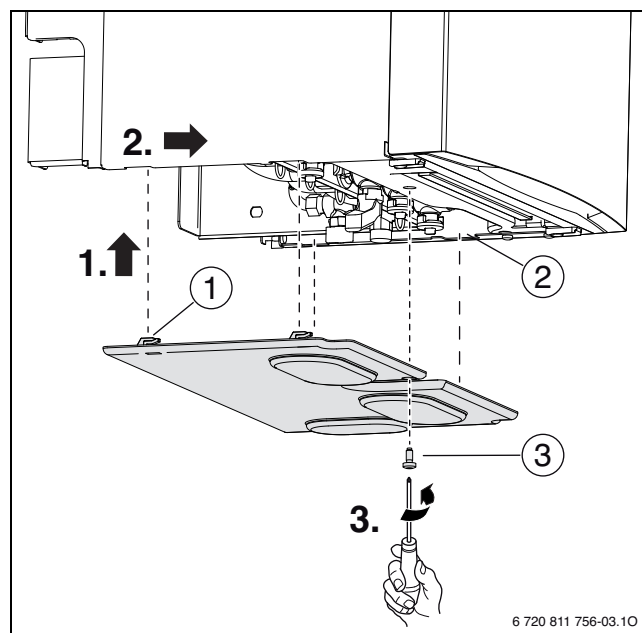


Fig. 30

- ▶ Positionner les 4 crochets [1] du cache inférieur dans les 4 encoches [2] situées sur les montants latéraux de la chaudière.
- ▶ Faire glisser les crochets [1] dans les encoches [2].
- ▶ Verrouiller le cache inférieur à l'aide de la vis [3].

### 5.6.2 Enlever l'habillage



L'habillage est fixé avec deux vis afin d'éviter le démontage de celui-ci par des personnes non habilitées (sécurité contre les risques électriques).

- ▶ Toujours fixer l'habillage avec ces vis.

- ▶ Desserrer les 2 vis situées sous la chaudière.
- ▶ Tirer vers l'avant et enlever la façade du tableau électrique.

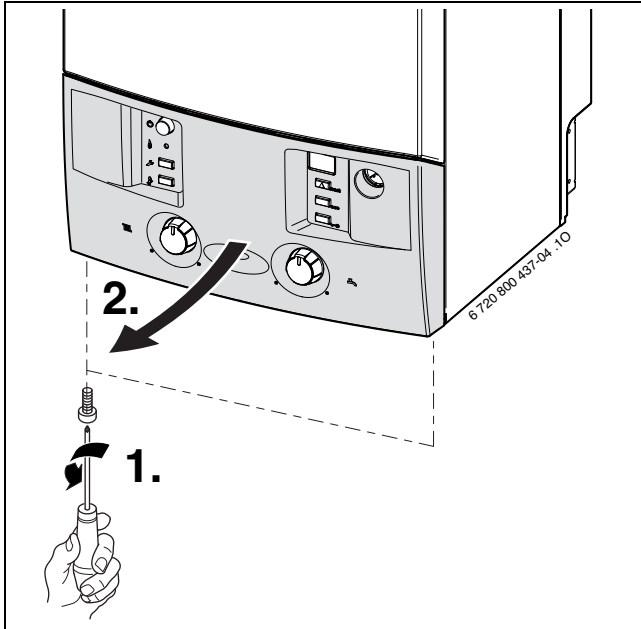


Fig. 31

- ▶ Desserrer les 2 vis situées en bas de l'habillage.
- ▶ Tirer vers l'avant la partie inférieure de l'habillage et le soulever légèrement vers le haut.

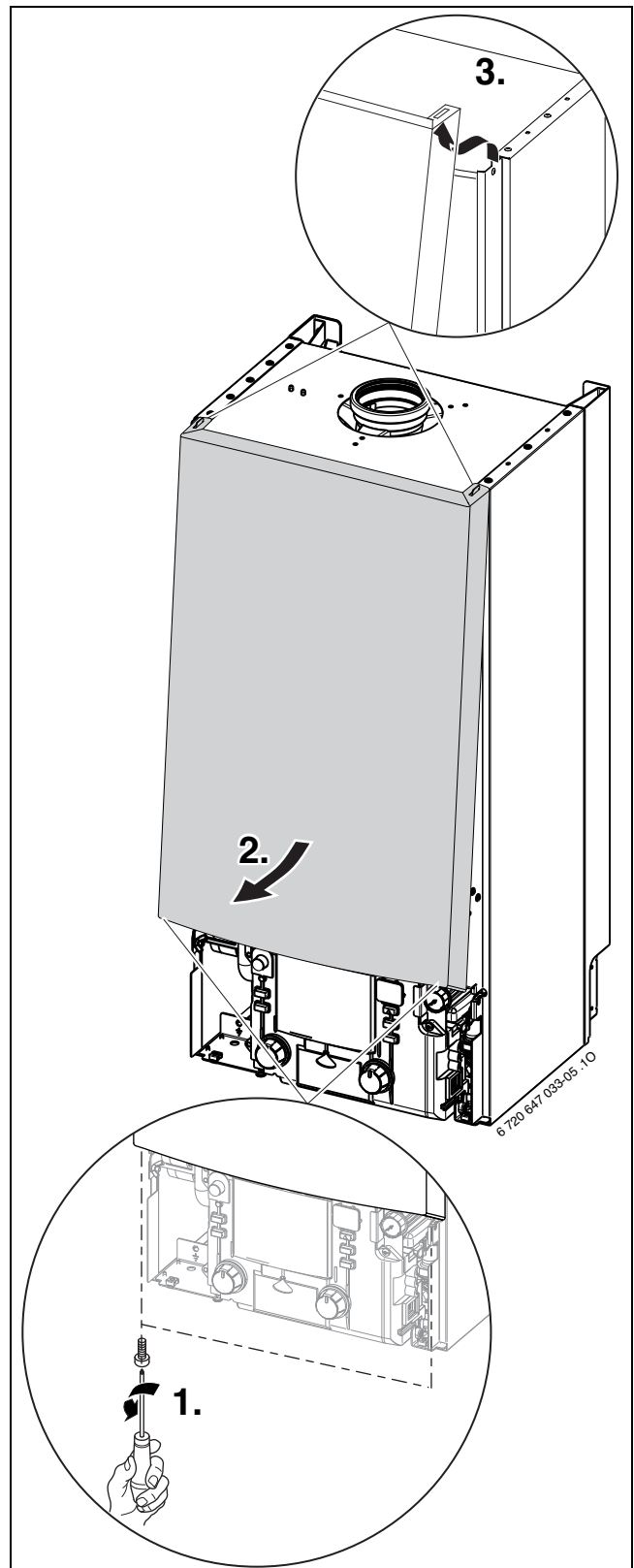


Fig. 32



### 5.6.3 Suspendre l'appareil

- ▶ Retirer les bouchons de protections sur la plaque de robinetterie et sur l'appareil.
- ▶ Placer des joints au niveau des raccordements de la plaque de robinetterie.
- ▶ Placer l'appareil en engageant les encoches supérieures dans les crochets de la barre d'accrochage.
- ▶ Serrer les écrous sur la robinetterie.

### 5.7 Raccordement soupape de sécurité chauffage

La soupape de sécurité chauffage a pour but de protéger la chaudière et toute l'installation contre les surpressions éventuelles. Elle est réglée en usine pour que son fonctionnement intervienne lorsque la pression dans le circuit atteint environ 3 bars.

- ▶ Raccorder le tube de vidange de la soupape chauffage vers une canalisation qui doit être à écoulement visible.

### 5.8 Monter le tuyau d'évacuation des condensats sur le siphon

- ▶ Retirer le bouchon du siphon.
- ▶ Monter le tuyau d'évacuation des condensats sur le siphon de l'appareil et le raccorder à l'évacuation de l'installation en suivant une pente descendante.

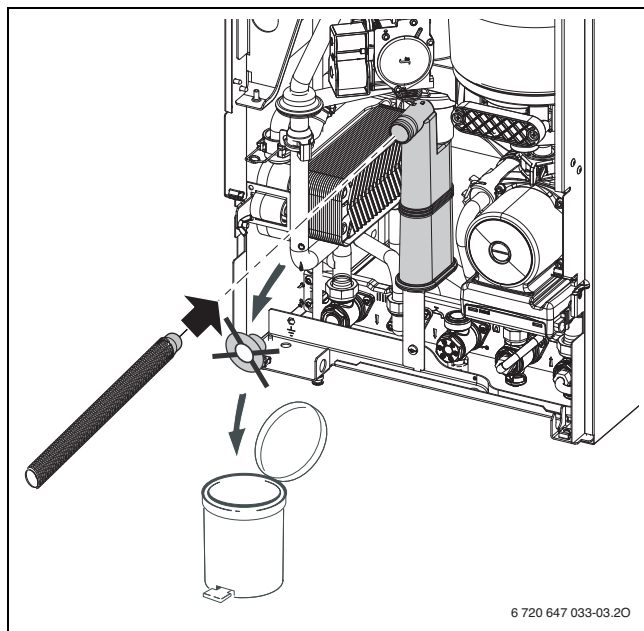


Fig. 33

### 5.9 Siphon à entonnoir Accessoire n° 432

Afin de pouvoir évacuer de façon sûre l'eau sortant des soupapes de sécurité et les condensats, il est possible d'utiliser l'accessoire n° 432.

- ▶ Réaliser le système d'évacuation à partir de matériaux résistants à la corrosion.
- ▶ Monter l'évacuation directement sur le raccord DN 40 côté bâtiment.

**AVIS :**

- ▶ Ne pas modifier ou fermer le système d'évacuation.
- ▶ Ne poser les flexibles qu'en direction descendante.

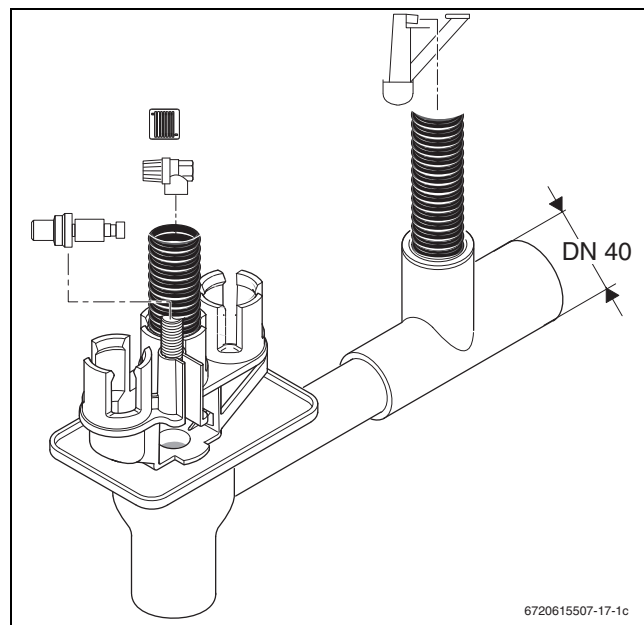


Fig. 34

### 5.10 Raccordement des conduits d'évacuation des fumées

- ▶ Emboîter la ventouse et la fixer avec les vis fournies.

**i** Pour la suite du montage des conduits d'évacuation des fumées, respecter les instructions d'installation correspondantes.

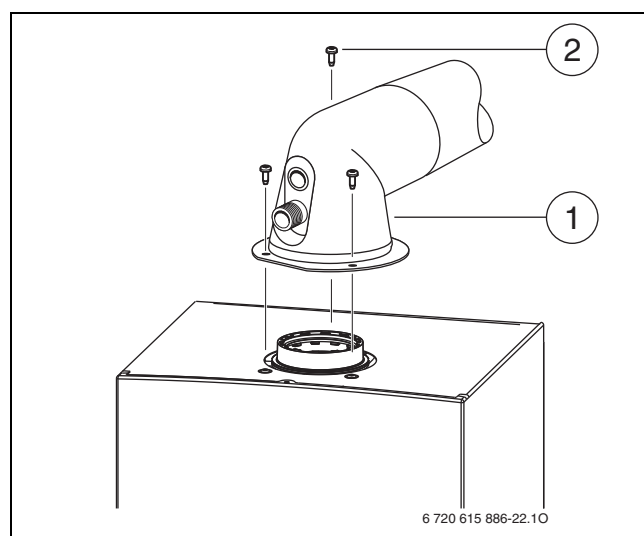


Fig. 35 Fixer la ventouse

- [1] Ventouse/Adaptateur
- [2] Vis

- ▶ Contrôler l'étanchéité des conduits d'évacuation des fumées (→ chapitre 11.2).

### 5.11 Contrôler les raccords

#### Raccordements en eau

- ▶ Ouvrir le robinet de départ de chauffage et le robinet de retour de chauffage et remplir l'installation de chauffage.
- ▶ Purger les radiateurs.
- ▶ Contrôler l'étanchéité des circuits et des raccords (pression d'essai: maximum 2,5 bars sur le manomètre).
- ▶ Ouvrir le robinet d'eau froide de l'appareil et le robinet d'eau chaude d'un point de puisage de l'installation, jusqu'à ce que de l'eau sorte (pression d'essai = 10 bars maxi).
- ▶ Vérifier l'étanchéité de toutes les jonctions du circuit.



Les chaudières sont équipées d'un dispositif de dégazage permanent (séparateur d'air + purgeur à flotteur) sur le circuit de retour chauffage dans la chaudière. Toutefois, les chaudières doivent être raccordées sur un circuit chauffage parfaitement dégazé et exempt d'impuretés.



Le non-respect de ces règles d'installation peut entraîner des mauvaises performances ou des bruits anormaux au niveau de l'installation.

#### Circuit gaz

- ▶ Fermer le robinet d'arrivée de gaz, afin d'éviter tout dommage sur la robinetterie de gaz en cas de pression excessive.
- ▶ Contrôler l'étanchéité de la canalisation de gaz jusqu'au robinet de barrage (pression d'essai maximale: 150 mbars).
- ▶ Avant de rouvrir le robinet gaz, baisser la pression de l'installation.

### 5.12 Montage de l'habillage



L'habillage est fixé avec deux vis afin d'éviter le démontage de celui-ci par des personnes non habilitées (sécurité contre les risques électriques).

- ▶ Toujours fixer l'habillage avec ces vis.

- ▶ Poser l'habillage en s'assurant que les 2 pattes supérieures de celui-ci s'engagent correctement dans les encoches des montants de dossier.

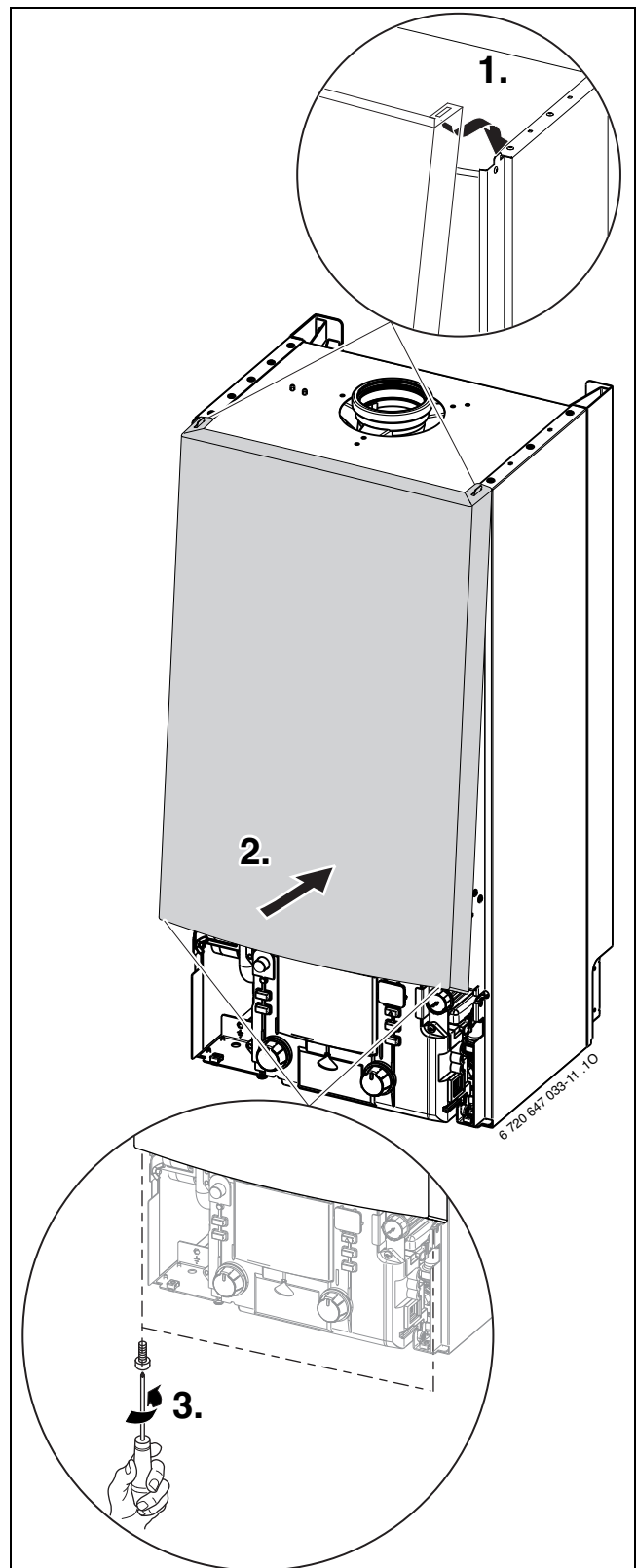


Fig. 36

- ▶ Visser les 2 vis situées sous l'habillage jusqu'au maintien de celui-ci.
- ▶ Poser la façade du tableau électrique.
- ▶ Visser les 2 vis situées sous la chaudière jusqu'au maintien de celle-ci.

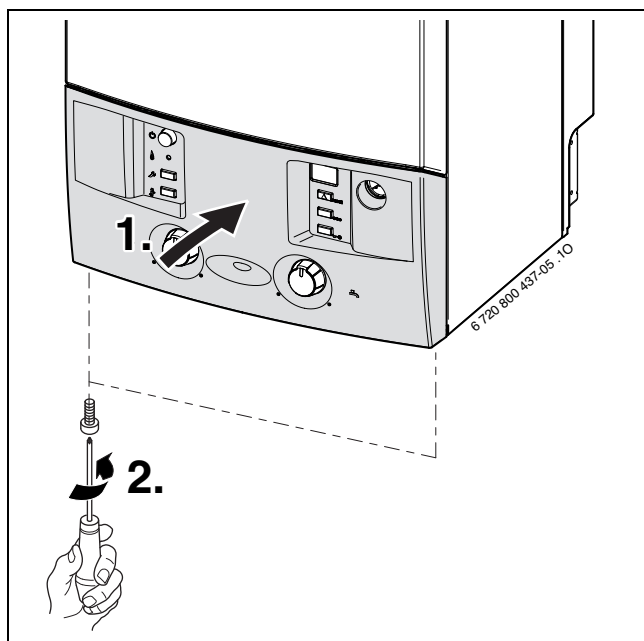


Fig. 37

## 6 Branchement électrique

### 6.1 Indications générales



**DANGER** : risque d'électrocution !

- ▶ Ne jamais travailler sur les parties électriques lorsque l'appareil est sous tension. Toujours le mettre hors tension (fusible, disjoncteur).

Tous les organes de régulation, de commande et de sécurité de l'appareil sont fournis prêts à l'emploi, câblés et contrôlés.

Le raccordement électrique doit être conforme aux règlements concernant les installations électriques à usage domestique; notamment la chaudière doit être obligatoirement raccordée à la terre.

Dans les pièces contenant une baignoire ou une douche, l'appareil ne doit être raccordé que via un disjoncteur différentiel.

Aucun autre appareil électrique ne doit être raccordé au câble de l'appareil.

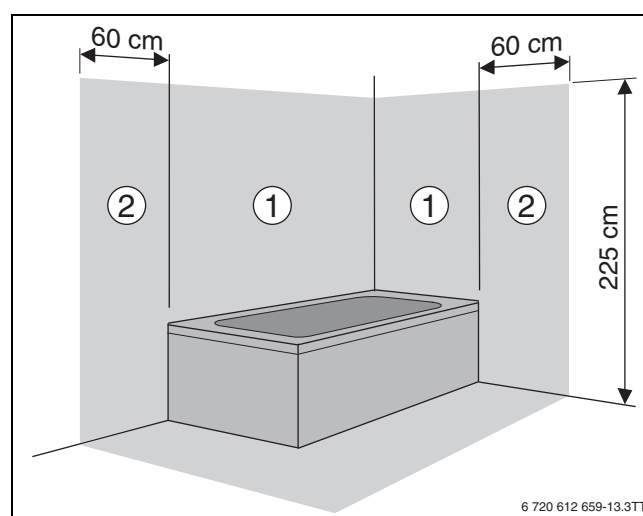


Fig. 38

- [1] Périmètre de protection 1, directement au-dessus de la baignoire
- [2] Périmètre de protection 2, rayon de 60 cm autour de la baignoire/douche

#### Réseau biphasé (réseau IT)

- ▶ Raccordement à un réseau biphasé (réseau IT) :  
Pour garantir un courant d'ionisation suffisant, poser la résistance (réf. 8 900 431 516 0) entre le conducteur N et le raccordement du conducteur de protection.

#### Fusibles

L'appareil est protégé par trois fusibles. Ils se trouvent sur le circuit imprimé (→ figure 6, page 10).



Des fusibles de rechange sont situés au dos du couvercle (→ figure 40).


## 6.2 Raccordement au secteur de l'appareil

- ▶ Raccorder le câble du tableau Heatronic au secteur par l'intermédiaire d'un disjoncteur de sécurité à coupure bipolaire de préférence ou, au moins, un interrupteur de commande bipolaire, ayant une distance d'ouverture de 3 mm. Le raccordement à la terre est impératif.

Si la longueur du câble est insuffisante, le démonter, → chapitre 6.4.

## 6.3 Raccordement des accessoires

### Ouvrir le tableau Heatronic



**AVIS :** Les résidus de câbles peuvent endommager le tableau Heatronic.

- ▶ Ne dénuder le câble qu'à l'extérieur du tableau Heatronic.

Pour établir les raccordements électriques, le tableau Heatronic doit être rabattu et ouvert du côté des raccordements.

- ▶ Enlever l'habillage (→ page 24).
- ▶ Dévisser la vis et basculer le tableau Heatronic.

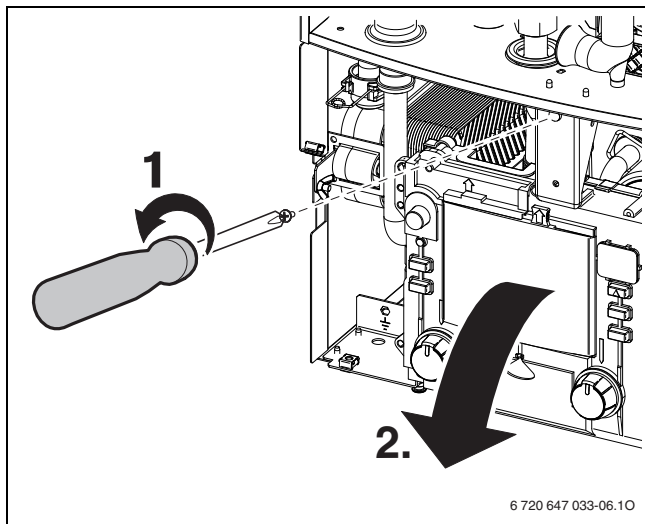


Fig. 39

- ▶ Retirer les vis, débrancher le câble et retirer le couvercle.

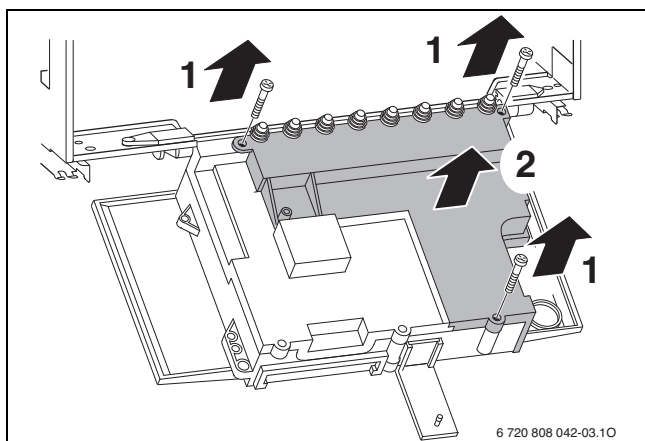


Fig. 40

- ▶ Pour assurer une protection efficace contre les projections d'eau (IP), raccourcir le serre-câbles selon le diamètre du câble.

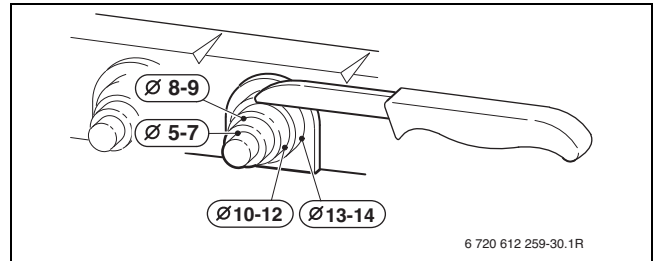


Fig. 41

- ▶ Faire passer le câble par le serre-câbles et raccorder de manière correcte.
- ▶ Fixer le câble avec le serre-câble.

### 6.3.1 Raccorder la régulation de chauffage et les commandes à distance

L'appareil ne peut être utilisé qu'en combinaison avec un thermostat e.l.m. leblanc.

Les régulations de chauffage FW 100 et FW 200 peuvent être installées. Pour l'installation et le raccordement électriques, voir la notice d'installation correspondante.

#### Raccorder le thermostat d'ambiance TR 100/TR 200

En cas de remplacement d'une chaudière dans une installation de chauffage existante avec thermostat d'ambiance TR 100 ou TR 200, le régulateur de chauffage existant peut être raccordé au tableau Heatronic 3.

- ▶ Couper le passage du serre-câble à une section adaptée au diamètre du câble utilisé.
- ▶ Fixer le câble avec le serre-câble.
- ▶ Raccorder le thermostat d'ambiance TR 100, TR 200 de la façon suivante:

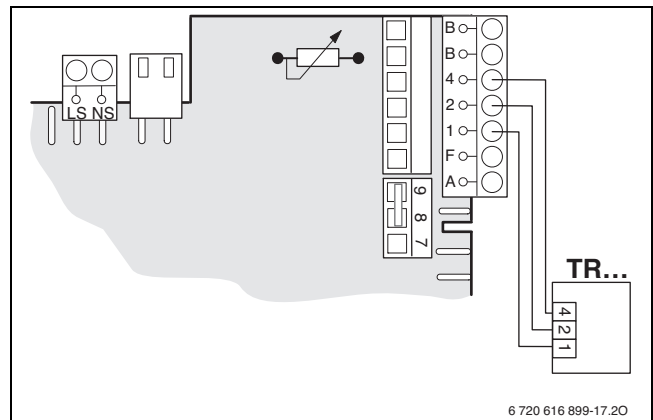


Fig. 42

#### Raccordement d'un thermostat (TRL...) en 230 V

Le thermostat doit être adapté à la tension du réseau (de l'appareil de chauffage) et ne doit pas disposer de son propre raccordement à la masse.

- ▶ Couper le passage du serre-câble à une section adaptée au diamètre du câble utilisé.
- ▶ Faire passer le câble par le serre-câble et raccorder le thermostat au ST10 de la façon suivante :
  - L à L<sub>S</sub>
  - S à L<sub>R</sub>

- Fixer le câble avec le serre-câble.

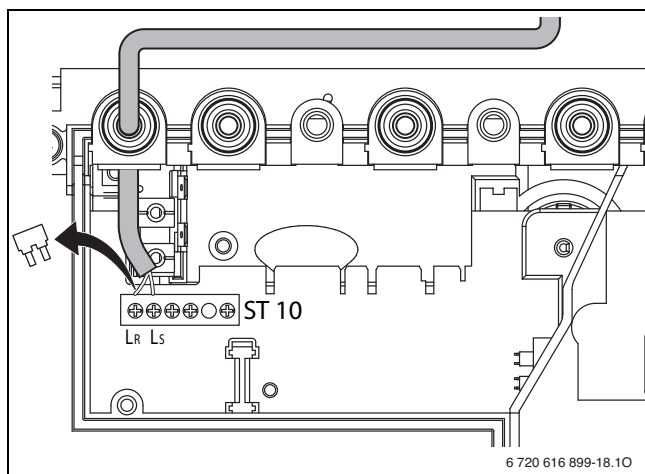


Fig. 43 Raccordement du TRL .. (230 VCA, retirer le cavalier entre L<sub>S</sub> et L<sub>R</sub>)

#### Raccordement de la sonde de température extérieure

- Casser la languette en plastique.
- Raccorder le câble de la sonde de température extérieure conformément à la fig. 44.
- Installer le câble de la sonde de température extérieure.

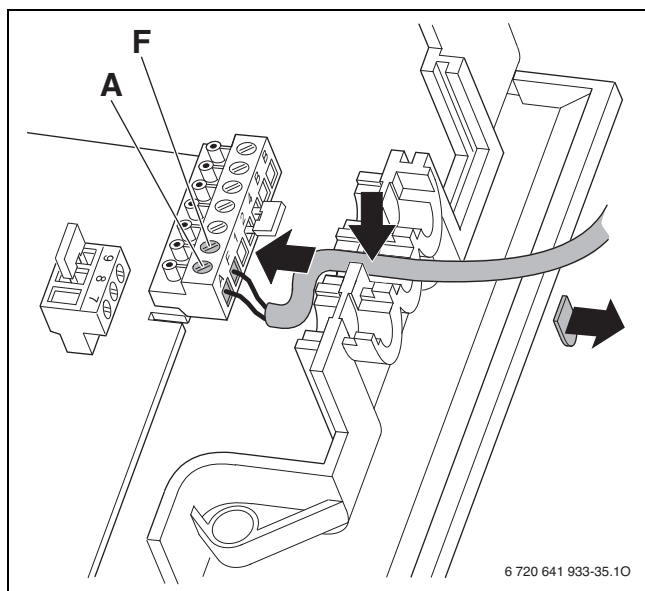


Fig. 44 Câblage électrique de la sonde de température extérieure

#### 6.3.2 Raccordement de l'aquastat de sécurité TB 1 sur le départ de l'installation de plancher chauffant

Cette opération ne doit être effectuée que pour les installations de plancher chauffant en liaison hydraulique directe avec l'appareil.

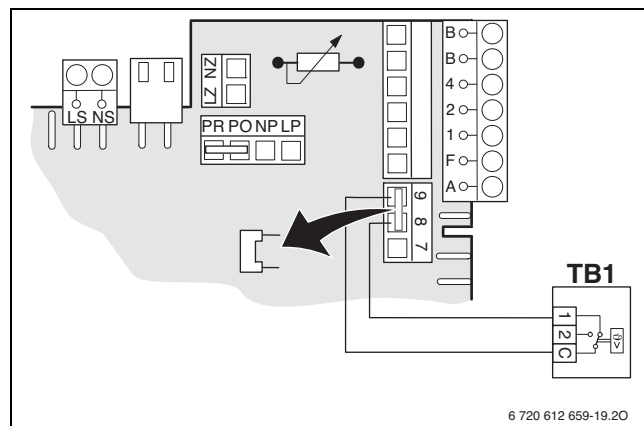


Fig. 45

Si la température du départ chauffage dépasse la température à laquelle l'aquastat est réglé (par ex. 65 °C), le chauffage et la production d'eau chaude sanitaire sont coupés. L'afficheur du tableau Heatronic indique d.3.

#### 6.4 Remplacement du câble de secteur

- Pour la protection contre les projections d'eau (IP), toujours faire passer le câble dans un serre-câble dont l'orifice correspond au diamètre du câble.
- Le câble doit correspondre à l'un des types suivants :
  - HO5VV-F 3 x 0,75 mm<sup>2</sup>,
  - HO5VV-F 3 x 1,0 mm<sup>2</sup> ou
  - NYM-I 3 x 1,5 mm<sup>2</sup>
- Couper le passage du serre-câble à une section adaptée au diamètre du câble utilisé.
- Engager le câble dans le serre-câble et le brancher comme suit :
  - Borne plate ST10, borne L (conducteur rouge ou marron)
  - Borne plate ST10, borne N (conducteur bleu)
  - Raccord à la masse (conducteur vert ou vert-jaune).
- Fixer le câble d'alimentation par l'intermédiaire du serre-câble. Le fil de masse doit encore être détendu quand les autres sont déjà tendus.

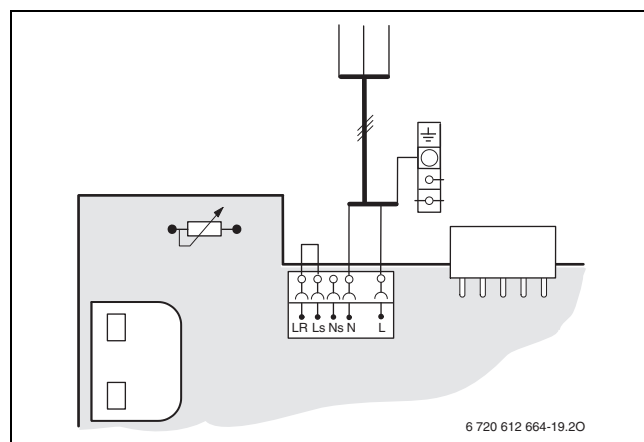


Fig. 46 Bornier d'alimentation secteur ST10

## 7 Mise en service

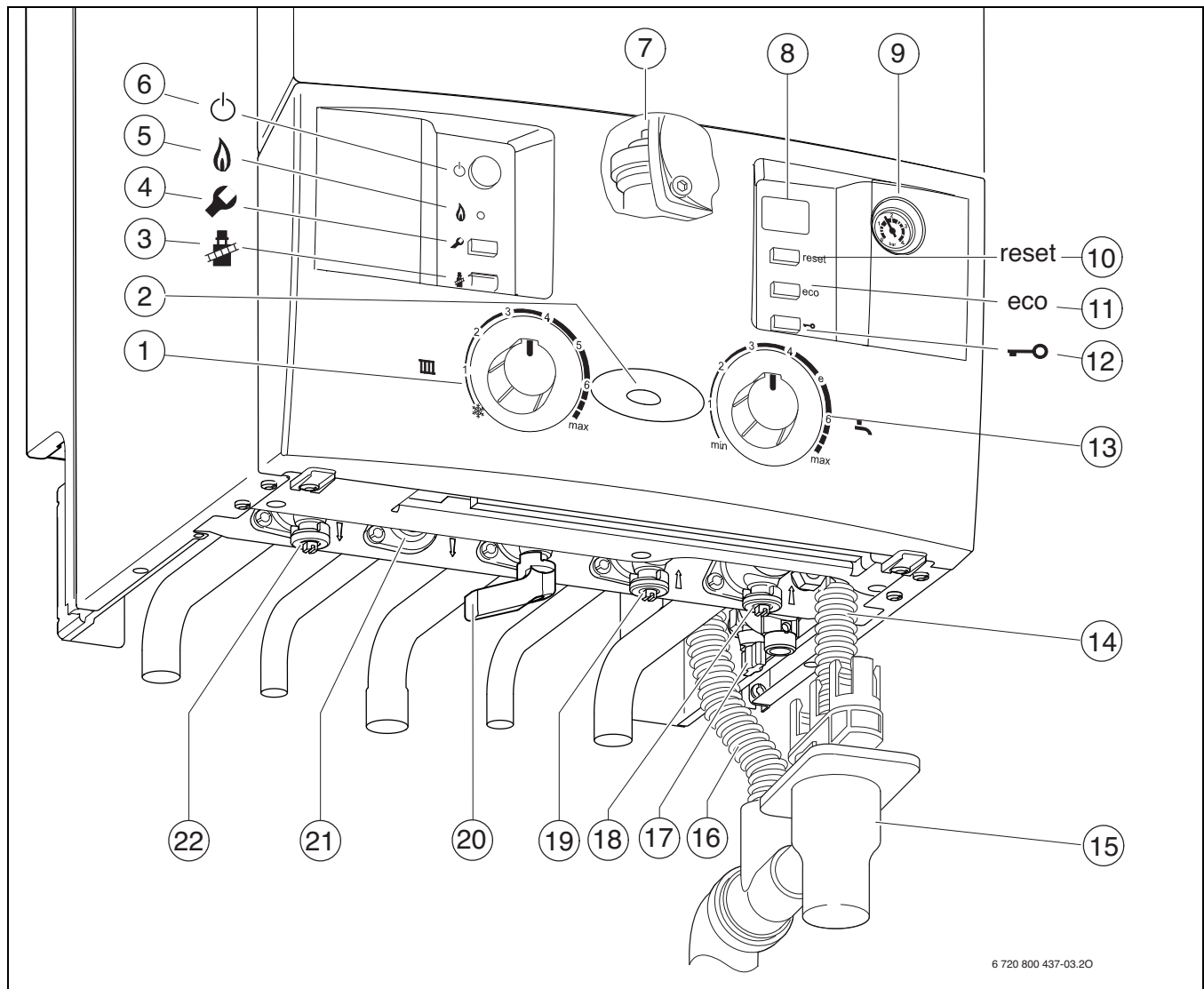


Fig. 47

- [1] Sélecteur de température de départ chauffage
- [2] Témoin de fonctionnement
- [3] Touche ramonage
- [4] Touche de service
- [5] Voyant de contrôle du fonctionnement du brûleur
- [6] Interrupteur principal
- [7] Purgeur automatique
- [8] Afficheur
- [9] Manomètre
- [10] Touche Reset
- [11] Touche eco
- [12] Verrouillage des touches
- [13] Sélecteur de température eau chaude sanitaire
- [14] Tuyau de vidange de la soupape de sécurité chauffage
- [15] Siphon à entonnoir (accessoire)
- [16] Tuyau d'évacuation des condensats
- [17] Robinet de remplissage
- [18] Robinet de retour chauffage
- [19] Robinet entrée eau froide sanitaire
- [20] Robinet de gaz (fermé)
- [21] Raccord eau chaude sanitaire
- [22] Robinet de départ chauffage

### 7.1 Avant la mise en marche



**AVIS :** Une mise en service de l'appareil sans eau entraîne sa destruction !

► Ne jamais mettre en service l'appareil (ne pas ouvrir le gaz, ne pas mettre sous tension) sans eau.

- Régler la pression du vase d'expansion en fonction de la hauteur statique de l'installation de chauffage (→ page 22).
- Ouvrir les robinets des radiateurs.
- Ouvrir le robinet d'eau froide (→ fig 47, [19]).
- Ouvrir un robinet d'eau chaude jusqu'à ce que de l'eau coule.
- Ouvrir le robinet de départ du chauffage et le robinet de retour du chauffage (→ fig 47, [18] et [22]), remplir l'installation de chauffage à une pression comprise entre 1 et 2 bars et fermer le robinet de remplissage.
- Purger les radiateurs.
- Remplir de nouveau l'installation de chauffage à une pression comprise entre 1 et 2 bars.
- Contrôler si le type de gaz indiqué sur la plaque signalétique correspond au type de gaz distribué.  
Si tel est le cas, un réglage du débit calorifique nominal n'est pas nécessaire.
- Ouvrir le robinet de gaz (→ fig 47, [20]).

## 7.2 Allumer/éteindre l'appareil

### Allumer

- ▶ Appuyer sur l'interrupteur principal pour mettre l'appareil sous tension.

Le témoin bleu de fonctionnement s'allume et l'afficheur indique la température de départ de l'eau de chauffage.

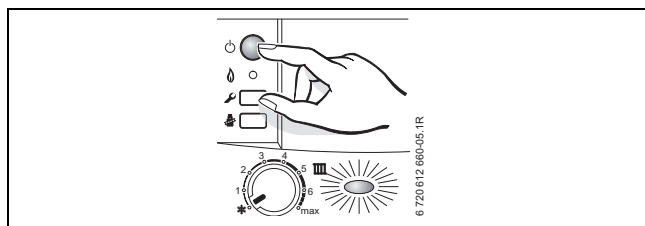


Fig. 48

L'appareil s'initialise et effectue pendant environ 5 secondes une vérification des différentes fonctions. Lorsque le test progresse, l'afficheur indique pendant environ 2 secondes  $\text{|||}$ , les touches  $\text{⚙}$  et  $\text{🔧}$  s'allument en orange, la touche reset en rouge et les touches eco et  $\text{↔}$  en vert. Le test terminé, l'afficheur indique la température de départ de l'eau de chauffage.



Lors de la première mise en service, l'appareil est purgé une fois. Le circulateur chauffage s'éteint et s'allume à intervalles réguliers (pendant 4 minutes environ). L'afficheur indique  $\text{|||}$  en alternance avec la température de départ chauffage.

Le programme de remplissage du siphon garantit le bon remplissage du siphon de condensats après l'installation de l'appareil et après des périodes d'arrêt prolongées. L'appareil est maintenu en conséquence à une faible puissance calorifique pendant 15 minutes.

- ▶ Ouvrir le purgeur automatique (→ fig. 47, [7], page 30).



Si l'afficheur indique  $\text{|||}$  en alternance avec la température de départ chauffage, le programme de remplissage du siphon est en fonction (→ page 37).

### Arrêt

- ▶ Appuyer sur l'interrupteur principal pour mettre l'appareil hors tension. Le témoin de fonctionnement s'éteint.
- ▶ Si l'appareil doit être mis hors service pour une longue période : prévoir une protection antigel (→ chapitre 7.8).

## 7.3 Mise en marche du chauffage

La température de départ maximale peut être réglée entre 20 °C et 90 °C.



Pour les planchers chauffants, faire attention aux températures maximales de départ admissibles.

- ▶ Tourner le sélecteur de température  $\text{|||}$ , afin d'adapter la température de l'eau de chauffage à l'installation :
  - Planchers chauffants: par ex. position « 1 » (env. 20 °C)
  - Chauffage basse température: position « 3 » (env. 42 °C)
  - Circuit de chauffage traditionnel: position « 6 » (env. 75 °C)
  - Chauffage par convecteurs: position « max » (env. 90 °C)

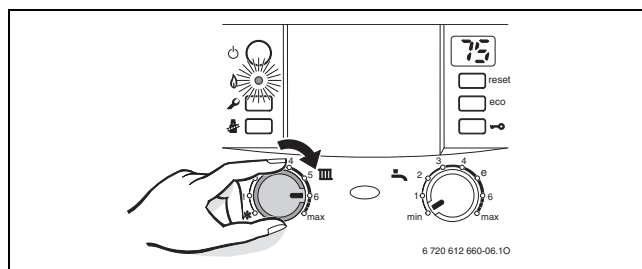


Fig. 49

Lorsque le brûleur est en marche, le témoin est allumé.

Position du sélecteur $\text{   }$	Température de départ chauffage
1	env. 20 °C
2	env. 31 °C
3	env. 42 °C
4	env. 53 °C
5	env. 64 °C
6	env. 75 °C
max	env. 90 °C

Tab. 22

## 7.4 Régulation du chauffage

Une régulation du chauffage en fonction de la température extérieure est intégrée au tableau Heatronic 3. Une sonde de température extérieure doit être raccordée au tableau électrique → page 29.

La régulation s'effectue selon les paramètres suivants :

- courbe de chauffage avec pied de courbe et point de terminaison
- mode été avec température limite réglable

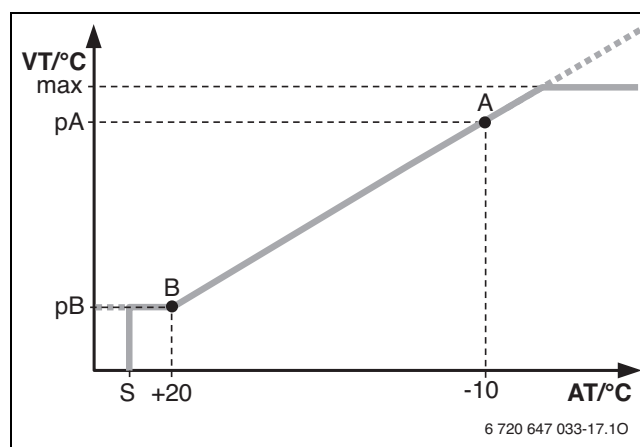


Fig. 50 Courbe linéaire

- A Point à température extérieure - 10 °C
- AT Température extérieure
- B Pied de courbe (température extérieure + 20 °C)
- max Température de départ maximale
- pA Température de départ au point de terminaison de la courbe de chauffage
- pB Température de départ au pied de la courbe de chauffage
- S Arrêt automatique du chauffage (mode été)
- VT Température de départ

La régulation peut être activée et réglée dans le menu de service (→ chapitre 9.2.2). Par défaut (réglage d'origine), la régulation n'est pas activée.


En cas de raccordement d'une régulation de chauffage externe, la régulation interne ne doit pas être activée (→ fonction de service P.0 = 00).



### 7.5 Après la mise en service

- ▶ Avec gaz naturel G25 : régler le rapport air/gaz (CO<sub>2</sub>) (→ page 38) et coller l'étiquette gaz G25 (fournie dans le sachet d'accessoires) à côté de la plaque signalétique.
- ▶ Contrôler la pression de l'arrivée de gaz (→ page 39).
- ▶ Contrôler si de l'eau de condensation sort au niveau du tuyau d'évacuation des condensats du siphon. Si ce n'est pas le cas, mettre l'interrupteur principal sur (0) puis le remettre sur (I). Ceci active le programme de remplissage du siphon (→ page 37). Le cas échéant, répéter cette procédure jusqu'à ce que de l'eau de condensation s'écoule.
- ▶ Remplir le procès-verbal de mise en service (→ page 52).

### 7.6 Régler la température d'eau chaude sanitaire

- ▶ Tourner le sélecteur , afin de régler la température de l'eau chaude sanitaire. La température réglée n'est pas indiquée sur l'afficheur.

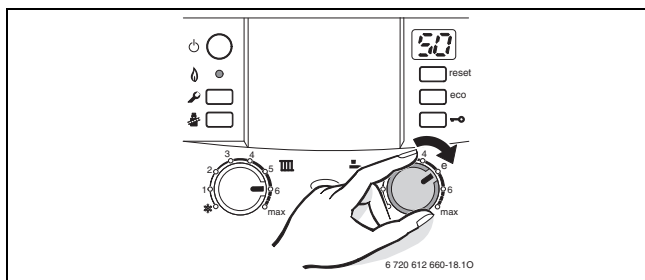



Fig. 51

Position du sélecteur 	Température d'eau chaude sanitaire
min	env. 15 °C (protection contre le gel)
e	env. 50 °C
max	env. 60 °C

Tab. 23

#### Touche eco



En appuyant sur la touche **eco**, on peut choisir entre **mode confort** et **mode économique**.

- ▶ Pour passer du mode économique en mode confort, appuyer sur la touche **eco** jusqu'à ce qu'elle s'éteigne.
- ▶ Pour passer du mode confort en mode économique, appuyer sur la touche **eco** jusqu'à ce qu'elle s'allume.

#### Mode confort, la touche eco est éteinte (réglage d'origine)

En **mode confort**, l'eau chaude est maintenue en permanence à la température réglée, ce qui permet de garantir un confort optimal en eau chaude sanitaire.

#### Mode économique, la touche eco est allumée


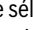
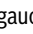
En **mode économique**, la conservation permanente de la chaleur de l'échangeur sanitaire est désactivée. La priorité sanitaire reste activée.

- **Avec message de demande** : en ouvrant le robinet d'eau chaude brièvement puis en le refermant (message de demande), l'eau sanitaire est réchauffée à la température programmée au sélecteur. Ainsi, lorsque l'on puise de l'eau quelques instants après, elle est disponible immédiatement. Ceci permet une économie optimale d'eau et de gaz.
- **Sans message de demande** : le réchauffage de l'eau sanitaire n'est réalisé que lorsque l'eau est puisée; le temps nécessaire pour obtenir l'eau chaude est plus long.



La déclaration « message de demande » permet une économie de gaz et d'eau maximale.

### 7.7 Mode été (pas de chauffage, eau chaude sanitaire uniquement)

- ▶ Noter la position du sélecteur de température de départ chauffage .
- ▶ Tourner le sélecteur de température de départ chauffage  entièrement vers la gauche (position ). Le chauffage est coupé, seule l'alimentation en eau chaude sanitaire est active. L'alimentation électrique des régulation, thermostat et horloge de programmation n'est pas coupée.

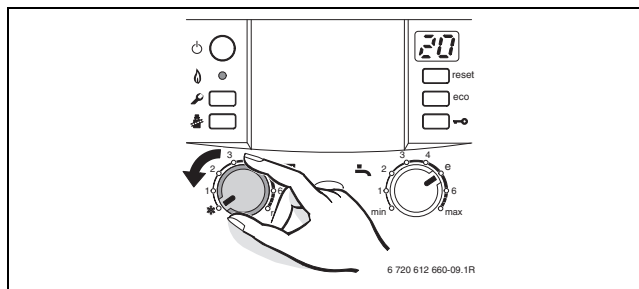


Fig. 52



#### AVIS : Dommages matériels dus au gel !

Si l'installation de chauffage se trouve dans une pièce non protégée contre le gel **et** est à l'arrêt, elle risque de geler en cas de grands froids. En mode été ou si le mode chauffage est verrouillé, seule la protection contre le gel est maintenue.

- ▶ Dans la mesure du possible, laisser l'installation en service en permanence et régler la température de départ au moins sur 30 °C.
- ou-
- ▶ Faire vidanger l'eau de chauffage et l'eau chaude sanitaire au point le plus bas de l'installation par votre installateur ou un service après-vente qualifié.
- ou-
- ▶ Faire vidanger les conduites d'eau chaude sanitaire au point le plus bas de l'installation par votre installateur ou un service après-vente qualifié et mélanger du produit antigel à l'eau de chauffage. Vérifier tous les 2 ans si la protection antigel nécessaire est garantie par le produit antigel.

Consulter aussi les instructions d'utilisation de l'éventuelle régulation.



## 7.8 Protection contre le gel



### AVIS : Dégâts sur l'installation dus au gel !

L'installation de chauffage risque de geler après une longue période (par ex. panne de secteur, coupure de l'alimentation électrique, alimentation défectueuse en combustible, panne de chaudière, etc.).

- ▶ S'assurer que l'installation de chauffage est en service en permanence (en particulier en cas de risque de gel).

Si la sonde de température extérieure est raccordée, la protection anti-gel intégrée est active.

- ▶ Tourner le sélecteur de température de départ chauffage entièrement vers la gauche (position ).

Si aucune sonde de température extérieure n'est raccordée :

- ▶ Laisser l'appareil sous tension, ne pas couper le gaz et mettre le sélecteur au moins en position 1.

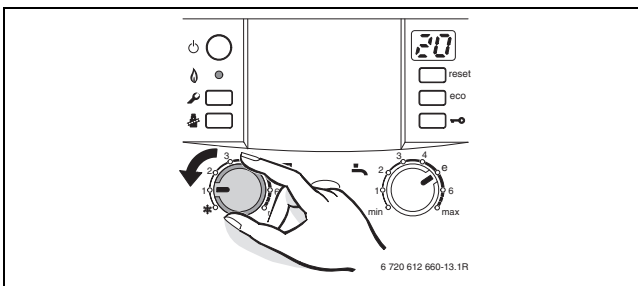


Fig. 53

-ou- lorsque l'appareil est hors service :

- ▶ Mélanger du produit antigel à l'eau de chauffage (→ page 21) et vidanger le circuit d'eau chaude sanitaire.

Consulter aussi les instructions d'utilisation de l'éventuelle régulation.

## 7.9 Verrouillage des touches

Le verrouillage des touches agit sur les sélecteurs de la température de départ chauffage et de température eau chaude sanitaire ainsi que sur toutes les touches, sauf l'interrupteur principal, la touche de ramonage et la touche **reset**.

Enclencher le verrouillage des touches :

- ▶ Appuyer sur la touche jusqu'à ce que l'afficheur indique en alternance avec la température de départ chauffage.

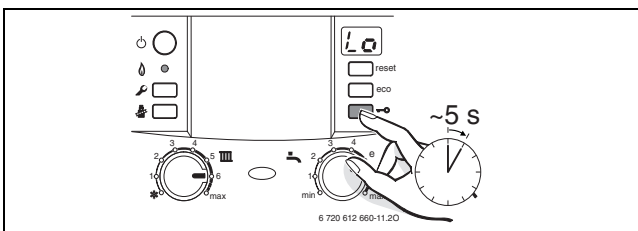


Fig. 54

Désactiver le verrouillage des touches :

- ▶ Appuyer sur la touche jusqu'à ce que l'afficheur indique la température de départ chauffage.

## 7.10 Anomalies

Le tableau Heatronic contrôle tous les composants de sécurité, de régulation et de commande.

Si un défaut survient pendant le fonctionnement de l'installation, un signal d'avertissement retentit et le témoin de fonctionnement clignote.



Ce signal d'avertissement est coupé en appuyant sur n'importe quelle touche.

L'afficheur indique un code d'erreur et la touche **reset** peut clignoter.

Si la touche **reset** clignote :

- ▶ Appuyer sur la touche **reset** et maintenir jusqu'à ce que l'afficheur indique . L'appareil se remet en service et l'afficheur indique à nouveau la température de départ chauffage.

Si la touche **reset** ne clignote pas :

- ▶ Eteindre l'appareil et le rallumer (→ page 31). L'appareil se remet en service et l'afficheur indique à nouveau la température de départ chauffage.

Si'il n'est pas possible de remédier à la perturbation :

- ▶ Contacter un installateur ou un service après-vente qualifié e.l.m. leblanc et indiquer l'anomalie ainsi que les renseignements sur l'appareil (→ page 5).



Vous trouverez un aperçu des anomalies en page 46. Vous trouverez un aperçu des messages pouvant apparaître sur l'afficheur en page 47.

## 8 Protection contre le blocage du circulateur



Cette fonction permet d'éviter le blocage du circulateur et de la vanne 3 voies après un arrêt prolongé.

Après chaque arrêt du circulateur, un chronométrage est lancé pour mettre en marche brièvement à intervalles réguliers le circulateur et la vanne 3 voies.

## 9 Réglages du tableau Heatronic

### 9.1 Généralités

Le tableau Bosch Heatronic permet de réaliser confortablement l'installation et le contrôle de nombreuses fonctions de l'appareil.

La description se limite aux fonctions de service principales.

Vous trouverez des informations plus détaillées concernant le diagnostic de défaut/l'élimination des défauts et le contrôle du fonctionnement, ainsi que toutes les fonctions de service dans la notice de maintenance destinée au professionnel.

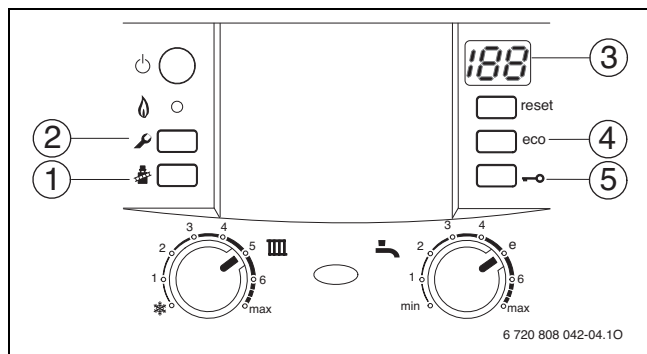

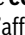




Fig. 55 Aperçu des éléments de commande

- [1] Touche ramonage
- [2] Touche de service
- [3] Afficheur
- [4] Touche **eco**, fonctions de service « vers le haut »
- [5] Verrouillage des touches, fonctions de service « vers le bas »

#### Sélectionner les fonctions de service


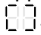
Les fonctions de service sont divisées en deux niveaux : le **1er niveau** regroupe les fonctions de service **jusqu'à 7.A**, le **2e niveau** regroupe les fonctions de service **à partir de 8.A**.


- ▶ Appuyer sur la touche de service  jusqu'à ce qu'elle s'allume. L'afficheur indique par ex. 1.A. (premier niveau de service)
- ▶ Appuyer simultanément sur la touche **eco** et la touche de verrouillage , jusqu'à ce que 8.A s'affiche par exemple (deuxième niveau de service).
- ▶ Appuyer sur le verrouillage des touches ou sur la touche **eco** jusqu'à ce que la fonction de service souhaitée s'affiche.
- ▶ Appuyer sur la touche ramonage  puis relâcher. La touche ramonage  s'allume et l'afficheur indique le paramètre de la fonction de service souhaitée.

#### Introduire une valeur



- ▶ Appuyer sur le verrouillage des touches ou sur la touche **eco** jusqu'à ce que la valeur de la fonction de service souhaitée s'affiche.

#### Enregistrer la valeur

- ▶ Appuyer sur la touche ramonage  jusqu'à ce que l'afficheur indique .
- ▶ Noter la valeur dans le procès-verbal de mise en service (→ page 52)

 Si vous n'appuyez sur aucune touche pendant 15 minutes, le niveau service est automatiquement quitté.

#### Quitter la fonction de service sans enregistrer de valeurs

- ▶ Appuyer brièvement sur la touche ramonage . La touche ramonage  s'éteint.

#### Restaurer les valeurs d'origine

Pour réinitialiser toutes les valeurs des niveaux de service 1 et 2 et rétablir les réglages d'origine :

- ▶ Sélectionner dans le deuxième niveau de service la fonction 8.E et enregistrer la valeur **00**. L'appareil démarre avec les réglages d'origine.

### 9.2 Aperçu des fonctions de service

#### 9.2.1 Premier niveau de service

Fonction de service		
Afficheur		→ page
1.A	Puissance chauffage maximale	35
1.b	Puissance sanitaire maximale	35
1.C	Diagramme du circulateur	35
1.d	Courbe caractéristique du circulateur	36
1.E	Mode de commande du circulateur	36
2.b	Température maximale de l'eau de départ chauffage	36
2.C	Mode de fonctionnement de purge	36
3.A	Anti-cyclage automatique	36
3.b	Anti-cyclage	36
3.C	Hystérésis	36
4.d	Signal d'avertissement	36
4.F	Programme de remplissage du siphon	37
5.A	Réinitialiser les intervalles d'inspection	37
5.C	Régler le canal de l'horloge	37
5.F	Rappel de maintenance	37
6.A	Appeler la dernière erreur mémorisée	37
7.A	Témoin de fonctionnement	37
P.0	Activation de la régulation en fonction de la température extérieure et température de passage en mode été automatique	37
P.1	Point B de la courbe de chauffage	37
P.2	Point A de la courbe de chauffage	37

Tab. 24 Fonctions de service du niveau 1

#### 9.2.2 Deuxième niveau de service

Fonction de service		
Afficheur		→ page
8.E	Restaurer les réglages d'origine de l'appareil (tableau Heatronic 3)	37

Tab. 25 Fonctions de service du niveau 2

### 9.3 Description des fonctions de service

#### 9.3.1 1er niveau de service

##### Fonction de service 1.A: Puissance chauffage maximale

La puissance chauffage peut être ajustée en fonction des caractéristiques de l'installation (entre la puissance minimale et la puissance nominale).



Même en limitant la puissance du chauffage, la puissance nominale est disponible pour chauffer l'eau sanitaire.

Le **réglage d'origine** correspond à la puissance chauffage nominale maximale:

Version	Affichage
AGVAC21-5M	78
AGVAC24-5M	78
AGVAC21-6M	93
AGVAC24-6M	93

Tab. 26

- ▶ Sélectionner la fonction de service 1.A.
- ▶ Prendre la puissance chauffage en kW et le paramètre correspondant dans les tableaux de réglages (→ page 50).
- ▶ Régler le paramètre.
- ▶ Mesurer le débit de gaz, le comparer à la valeur correspondante au chiffre affiché. Le corriger en cas de différence !
- ▶ Enregistrer le paramètre.
- ▶ Noter la puissance chauffage réglée dans le procès-verbal de mise en service (→ page 55).
- ▶ Quitter les fonctions de service.  
L'afficheur indique à nouveau la température de départ chauffage.

##### Fonction de service 1.b : Puissance sanitaire maximale

La puissance sanitaire peut être réglée entre la puissance nominale minimale et la puissance nominale maximale.

Le **réglage d'origine** correspond à la puissance sanitaire nominale maximale, soit 100.

- ▶ Sélectionner la fonction de service 1.b.
- ▶ Prendre la puissance sanitaire en kW et le paramètre correspondant dans les tableaux de réglages (→ page 50).
- ▶ Régler le paramètre.
- ▶ Mesurer le débit de gaz, le comparer à la valeur correspondante au chiffre affiché. Le corriger en cas de différence !
- ▶ Enregistrer le paramètre.
- ▶ Noter la puissance sanitaire réglée dans le procès-verbal de mise en service (→ page 55).
- ▶ Quitter les fonctions de service.  
L'afficheur indique à nouveau la température de départ chauffage.

##### Fonction de service 1.C : diagramme du circulateur

Le diagramme du circulateur chauffage indique comment adapter le fonctionnement du circulateur à l'installation.



Pour économiser le plus d'énergie possible et éventuellement maintenir un bruit d'écoulement faible, choisir une courbe caractéristique basse.

Il est possible de sélectionner les courbes caractéristiques suivantes :

- **0** courbe caractéristique du circulateur réglable, fonction de service 1.d (→ page 36, Fonction de service 1.d : courbe caractéristique du circulateur)
- **1** Pression constante haute
- **2** Pression constante moyenne
- **3** Pression constante basse
- **4** Pression proportionnelle élevée
- **5** Pression proportionnelle basse

Le **réglage d'origine** est **4**.

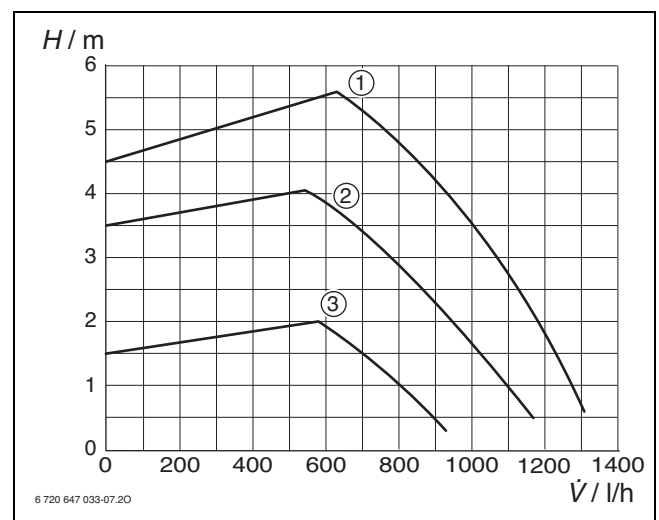


Fig. 56 Pression constante

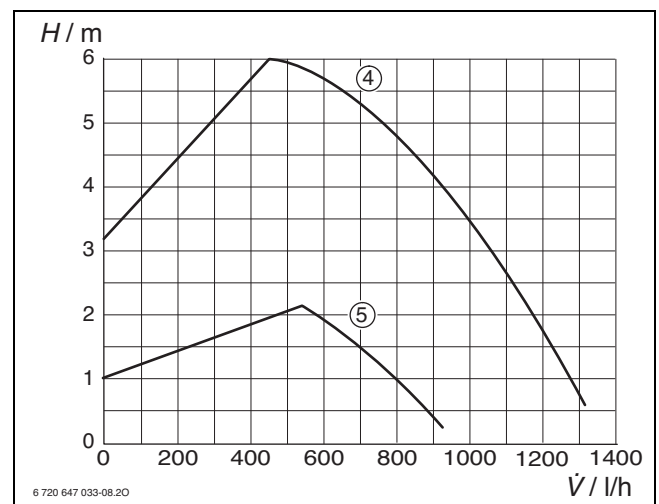


Fig. 57 Pression proportionnelle

##### Légende pour figure 56 et 57:

- [1]-[5] Diagramme du circulateur
- H Hauteur manométrique résiduelle
- $\dot{V}$  Débit

**Fonction de service 1.d : courbe caractéristique du circulateur**

Cette fonction de service correspond au commutateur de vitesse de rotation du circulateur et n'est n'active que lorsque la fonction de service 1.C est réglée à 0.

Le réglage d'origine est 7.

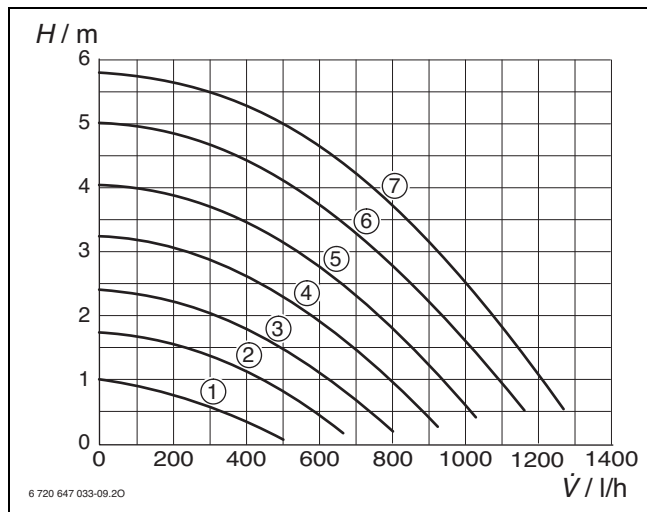


Fig. 58 Courbes caractéristiques du circulateur

**Légende pour figure 58:**

- [1]-[7] Courbes caractéristiques du circulateur
- H Hauteur manométrique résiduelle
- V Débit

**Fonction de service 1.E : Mode de commande du circulateur chauffage**

**i** En cas d'utilisation d'une régulation à sonde extérieure, le mode de commande 4 est automatiquement réglé.

- **Mode de commande 0 (mode automatique, réglage d'origine) :**  
La régulation BUS commande le circulateur chauffage.
- **Mode de commande 1 :**  
Pour les installations de chauffage sans régulation. Le régulateur de la température de départ chauffage commute le circulateur chauffage. En cas de besoins calorifiques, le circulateur chauffage s'allume avec le brûleur.
- **Mode de commande 2 :**  
La régulation connectée sur 1,2,4 (24 V) ou le thermostat connecté sur L<sub>S</sub>/L<sub>R</sub> (230 V) commande le circulateur.
- **Mode de commande 3 :**  
La régulation connectée sur le BUS commande le circulateur.
- **Mode de commande 4 :**  
Commutation intelligente du circulateur chauffage sur les installations de chauffage dotées d'une régulation à sonde extérieure. Le circulateur chauffage n'est activé que si cela s'avère nécessaire.

**Fonction de service 2.b : Température de départ chauffage maximale**

La température de départ maximale peut être réglée entre 20 °C et 88 °C.

Le réglage d'origine est de 88 °C.

**Fonction de service 2.C : fonction de purge**

**i** Lors de la première mise en service, l'appareil est purgé une fois. Le circulateur chauffage s'éteint et s'allume à intervalles réguliers (pendant 4 minutes environ). L'afficheur indique □□ en alternance avec la température de départ chauffage.

**i** Après avoir effectué des travaux d'entretien, le mode de fonctionnement de purge peut être activé.

Les réglages possibles sont :

- **0 :** Fonction de purge d'air hors service.
- **1 :** La fonction de purge est en service et sera automatiquement remise sur 0 une fois la purge terminée.
- **2 :** La fonction de purge est en service en permanence et ne sera pas automatiquement remise sur 0.

Le réglage d'origine est 1.

**Fonction de service 3.A : Anti-cyclage automatique**

En cas de raccordement d'une régulation à sonde extérieure, l'anti-cyclage est automatiquement adapté. Grâce à la fonction de service 3.A, l'anti-cyclage automatique peut être activé. Cela peut être nécessaire si l'installation de chauffage ne présente pas des dimensions idéales. Lorsque l'anti-cyclage automatique est désactivé, l'anti-cyclage doit être réglé à l'aide de la fonction de service 3.b (→ page 36).

Le réglage d'origine est 0 (inactif).

**Fonction de service 3.b : Anti-cyclage**

Cette fonction de service est active uniquement lorsque l'anti-cyclage automatique (fonction de service 3.A) est désactivé.

**i** Avec le raccordement d'une régulation à sonde extérieure, aucun réglage n'est nécessaire sur l'appareil. La régulation de chauffage optimise le réglage de l'anti-cyclage.

Le verrouillage du cycle peut être réglé de 00 à 15 (0 à 15 minutes).

Le réglage d'origine est de 3 minutes.

En position 0, le blocage du cycle est désactivé.

Le réglage s'effectue par pas de 1 minute (recommandé pour les chauffages monotube et les chauffages à air chaud).

**Fonction de service 3.C : Hystérésis**

Cette fonction de service est active uniquement lorsque l'anti-cyclage automatique (fonction de service 3.A) est désactivé.

**i** Avec le raccordement d'une régulation à sonde extérieure, aucun réglage n'est nécessaire sur l'appareil. La régulation de chauffage prend ce réglage en charge.

L'hystérésis est la différence de température sur le départ chauffage entre l'arrêt du brûleur et son redémarrage. Elle peut être réglée par incréments de 1 K. La température de départ chauffage minimale est de 20 °C.

L'hystérésis peut être réglée de 0 à 30 K.

Le réglage d'origine est de 10 K.

**Fonction de service 4.d : Signal d'avertissement**

Un signal d'avertissement retentit en cas de panne. Ce signal d'avertissement peut être désactivé à l'aide de la fonction de service 4.d.

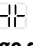
Le réglage d'origine est 1 (en marche).

**Fonction de service 4.F : Programme de remplissage du siphon**

Le programme de remplissage du siphon garantit que le siphon d'eau de condensation se remplit après l'installation de l'appareil ou après de longues périodes d'arrêt.


Le programme de remplissage du siphon est activé dans les circonstances suivantes :

- L'interrupteur principal est enclenché
- Le brûleur n'a pas fonctionné pendant 28 jours au minimum
- Passage du mode été en mode chauffage ou inversement

Lors du redémarrage du brûleur qui suit (en mode chauffage ou sanitaire), l'appareil sera maintenu à un faible débit calorifique pendant 15 minutes. Le programme de remplissage du siphon fonctionne jusqu'à ce que les 15 minutes à faible débit calorifique soient écoulées. L'afficheur indique  en alternance avec la température de départ chauffage. Le **réglage d'origine** est 1 : programme de remplissage du siphon à faible débit calorifique.

Paramètre 2 : programme de remplissage du siphon avec faible débit calorifique réglé.


Paramètre 0 : le programme de remplissage du siphon est désactivé.



**DANGER :** lorsque le siphon d'eau de condensation n'est pas rempli, risque de fuite de fumées !

- ▶ N'interrompre le programme de remplissage du siphon que durant les travaux de maintenance.
- ▶ Remettre impérativement en service le programme de remplissage du siphon une fois les travaux de maintenance terminés.

**Fonction de service 5.A : Remise à zéro du compteur de maintenance**

Cette fonction de service permet de remettre le compteur à zéro après une visite d'inspection ou d'entretien (affichage de .

Réglage 0.

**Fonction de service 5.C : Modifier l'utilisation du canal pour une horloge à 1 canal**

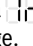
Cette fonction permet de modifier l'affectation du canal au chauffage et/ou à l'eau chaude sanitaire.

Les réglages possibles sont :

- **0** : 2 canaux (chauffage et eau chaude sanitaire)
- **1** : 1 canal chauffage
- **2** : 1 canal eau chaude sanitaire


Le **réglage d'origine** est de 0

**Fonction de service 5.F : Régler la durée de l'intervalle de maintenance**

Cette fonction permet de régler le nombre de mois après lesquels l'afficheur indiquera  (inspection), en alternance avec la température de départ chauffage.

Le nombre de mois peut être réglé de **00** à **72** (0 à 72 mois).

Le **réglage d'origine** est **00** (inactif).



Lorsque **U0** apparaît sur l'afficheur, cette fonction est déjà réglée sur la régulation de chauffage.

**Fonction de service 6.A : Afficher le dernier défaut enregistré**

Cette fonction de service vous permet d'afficher la dernière erreur enregistrée.

**Fonction de service 7.A : Témoin de fonctionnement**

Le témoin de fonctionnement est allumé lorsque l'appareil est en marche. Vous pouvez éteindre le témoin de fonctionnement à l'aide de la fonction de service 7.A.

Le **réglage d'origine** est **01** (en marche).

**Fonction de service P.0 : Activation de la régulation en fonction de la température extérieure et température de passage en mode été automatique**

Cette fonction permet de régler la température de passage en mode été automatique. Si la température extérieure est supérieure à cette valeur, le chauffage s'arrête. Si la température extérieure est inférieure à cette valeur d'au moins 1 K (°C), le chauffage se remet en marche.

Si la valeur est réglée entre 01 et 30 (1 et 30 °C), la régulation du chauffage en fonction de la température extérieure intégrée est active.

Les réglages possibles sont :

- **00** : fonction désactivée
- **01 ... 30** : Limite de température (1 à 30 °C)

Le **réglage d'origine** est **00**.

**Fonction de service P.1 : Point B de la courbe de chauffage**

Cette fonction permet de régler la température de départ demandée à une température extérieure  $\geq + 20$  °C ( $\rightarrow$  Courbe linéaire, page 31).

Les réglages possibles sont :

- **20 ... 50** : température de départ demandée (20 à 50 °C)

Le **réglage d'origine** est **20**.

**Fonction de service P.2 : Point A de la courbe de chauffage**

Cette fonction permet de régler la température de départ demandée à une température extérieure de  $- 10$  °C ( $\rightarrow$  Courbe linéaire, page 31).


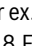

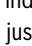
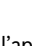
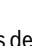
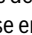
Les réglages possibles sont :

- **50 ... 90** : température de départ demandée (50 à 90 °C)

Le **réglage d'origine** est **88**.

**9.3.2 2e niveau de service****Fonction de service 8.E : restaurer les réglages d'origine de l'appareil (Heatronic 3)**

Cette fonction de service permet de restaurer les réglages d'origine de l'appareil. Les réglages d'origine de toutes les fonctions de service modifiées sont restaurés.

- ▶ Appuyer sur la touche de service  jusqu'à ce qu'elle s'allume. L'afficheur indique par ex. 1.A.
  - ▶ Appuyer simultanément sur la touche **eco** et la touche de verrouillage , jusqu'à ce que 8.A s'affiche par ex.
  - ▶ Sélectionner la fonction de service 8.E avec la touche **eco** et la touche de verrouillage .
  - ▶ Appuyer sur la touche ramonage  puis relâcher. La touche  s'allume et l'afficheur indique **00**.
  - ▶ Appuyer sur la touche ramonage  jusqu'à ce que l'afficheur indique .
- Tous les réglages sont restaurés et l'appareil redémarre avec les réglages d'origine.
- ▶ Renouveler le réglage des fonctions de service selon les instructions portées sur le procès-verbal de mise en service ( $\rightarrow$  page 52).

## 10 Changement de gaz

L'appareil est livré en Gaz Naturel G20.

**L'ajustement du rapport air/gaz ne doit être réalisé qu'au moyen d'un appareil de mesure électronique. Cet ajustement se fait en mesurant la valeur du CO<sub>2</sub> ou O<sub>2</sub> au débit calorifique sanitaire nominal maximal et minimal.**

Il n'est donc pas nécessaire de procéder à une adaptation de la longueur de ventouse (diaphragmes).

### Gaz naturel

- Les appareils alimentés en **gaz naturel** sont réglés et plombés en usine avec un indice de Wobbe de 15 kWh/m<sup>3</sup> et une pression d'alimentation de 20 mbars.
- Si un appareil réglé en usine pour du **gaz naturel G20** est utilisé avec du **gaz naturel G25** (ou l'inverse), un réglage du CO<sub>2</sub> ou O<sub>2</sub> est nécessaire.

Coller l'étiquette gaz G25 (fournie dans le sachet d'accessoires) à côté de la plaque signalétique.

### Gaz liquéfié (G31)


- Les appareils fonctionnant au gaz liquéfié sont réglés sur une pression du gaz à l'entrée de 37 mbars.

### 10.1 Conversion à une autre catégorie de gaz

Les kits de conversion à une autre catégorie de gaz suivants sont disponibles :

Chaudière	Conversion en	N° de commande
AGVAC24-5M	Gaz liquéfié	7 716 780 346
AGVAC21-5M	Gaz naturel	7 716 780 347
AGVAC24-6M	Gaz liquéfié	8 716 772 834 0
AGVAC21-6M	Gaz naturel	8 716 772 835 0

Tab. 27



**DANGER : explosion !**

- ▶ Fermer le robinet de gaz avant d'effectuer des travaux sur des composants contenant du gaz.
- ▶ Contrôler l'étanchéité des composants contenant du gaz.

- ▶ Monter le kit de changement de gaz en suivant les instructions d'installation jointes.
- ▶ Après chaque modification, régler le rapport air/gaz (CO<sub>2</sub> ou O<sub>2</sub>), (→ chapitre 10.2).

### 10.2 Régler le rapport air/gaz (CO<sub>2</sub> ou O<sub>2</sub>)

- ▶ Appuyer sur l'interrupteur principal pour mettre l'appareil hors tension.
- ▶ Enlever l'habillage (→ page 24).
- ▶ Appuyer sur l'interrupteur principal pour mettre l'appareil sous tension.
- ▶ Retirer le bouchon au niveau de la prise de mesure des fumées.

- ▶ Introduire la sonde d'env. 85 mm dans la prise de mesure des fumées, en assurant l'étanchéité au point de mesure.

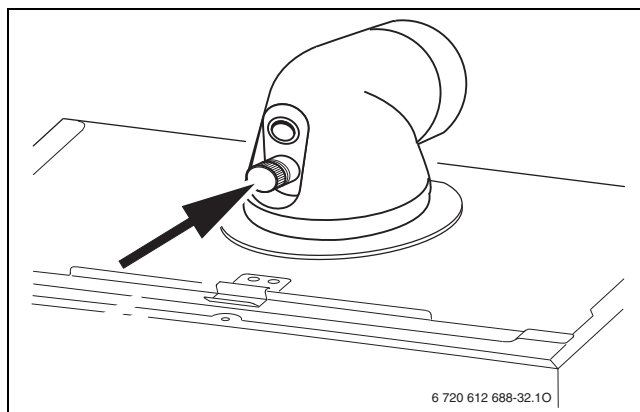






Fig. 59

- ▶ Appuyer sur la touche ramonage  jusqu'à ce qu'elle s'allume. L'afficheur indique la température de départ chauffage en alternance avec  = **débit calorifique chauffage maximal réglé.**
- ▶ Appuyer brièvement sur la touche ramonage . L'afficheur indique la température de départ chauffage en alternance avec  = **débit calorifique nominal maximal.**
- ▶ Mesurer la valeur de CO<sub>2</sub> ou O<sub>2</sub>.
- ▶ Enlever le plomb présent sur le robinet de réglage du débit de gaz maximal en enfonçant un gros tournevis dans la fente et retirer le capuchon.

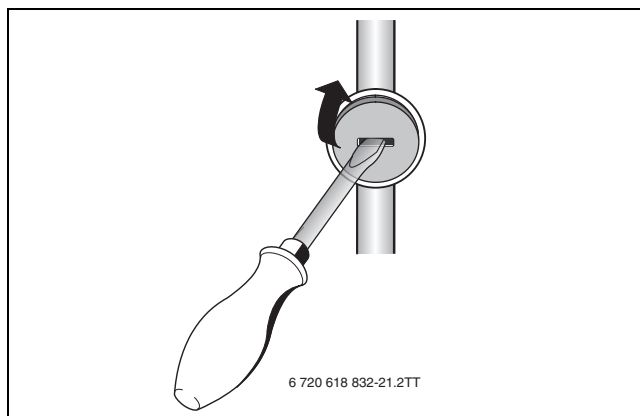


Fig. 60

- ▶ En agissant sur le robinet de réglage du débit de gaz maximal, régler la valeur de CO<sub>2</sub> ou O<sub>2</sub> pour le débit calorifique chauffage nominal maximal suivant le tableau.

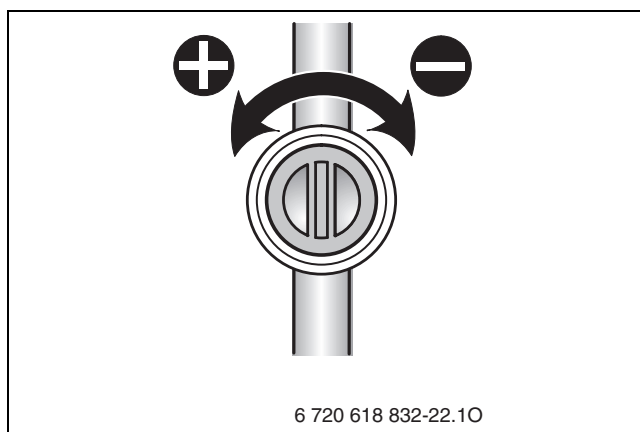


Fig. 61



Catégorie de gaz	Débit calorifique nominal max.		Débit calorifique nominal min.	
	CO <sub>2</sub>	O <sub>2</sub>	CO <sub>2</sub>	O <sub>2</sub>
Gaz naturel G20	9,3 % à 9,7 %	4,3 % à 3,6 %	8,4 % à 8,9 %	5,9 % à 5,0 %
Gaz naturel G25	9,3 % à 9,7 %	4,3 % à 3,6 %	8,4 % à 8,9 %	5,9 % à 5,0 %
Gaz liquéfié (Propane)	10,4 % à 10,8 %	5,1 % à 4,4 %	9,8 % à (max-0,6 %) <sup>1)</sup>	6,0 % à (max+0,8 %) <sup>2)</sup>

Tab. 28

- 1) La teneur en CO<sub>2</sub> doit être inférieure d'au moins 0,6 % à la valeur de CO<sub>2</sub> mesurée au débit calorifique nominal maximal.
- 2) La teneur en O<sub>2</sub> doit être supérieure d'au moins 0,8 % à la valeur de O<sub>2</sub> mesurée au débit calorifique nominal maximal.

- ▶ Appuyer brièvement sur la touche ramonage . L'afficheur indique la température de départ chauffage en alternance avec = **débit calorifique nominal minimal**.
- ▶ Mesurer la valeur de CO<sub>2</sub> ou O<sub>2</sub>.
- ▶ Retirer le plomb sur la vis de réglage du débit de gaz minimal et régler la teneur en CO<sub>2</sub> ou O<sub>2</sub> pour un débit calorifique nominal minimal.

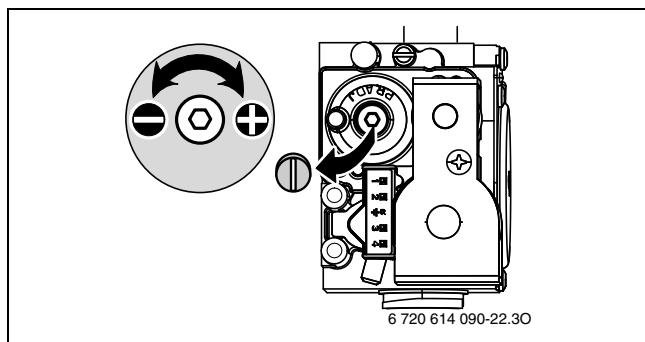


Fig. 62

- ▶ Contrôler de nouveau les réglages pour le débit calorifique nominal maximal et pour le débit calorifique nominal minimal, et le cas échéant, les réajuster.
- ▶ Appuyer sur la touche ramonage autant de fois que nécessaire pour qu'elle s'éteigne. L'afficheur indique à nouveau la température de départ chauffage.
- ▶ Noter les valeurs de CO<sub>2</sub> ou O<sub>2</sub> dans le procès-verbal de mise en service (→ page 52).
- ▶ Retirer la sonde de la prise de mesure des fumées et monter le bouchon.
- ▶ Plomber le bloc gaz et le robinet de réglage du débit gaz.

### 10.3 Contrôler la pression de l'arrivée de gaz

- ▶ Eteindre la chaudière et fermer le robinet de gaz.
- ▶ Desserrer la vis au niveau de la prise de mesure de la pression de raccordement gaz (pression d'écoulement) et raccorder le manomètre.

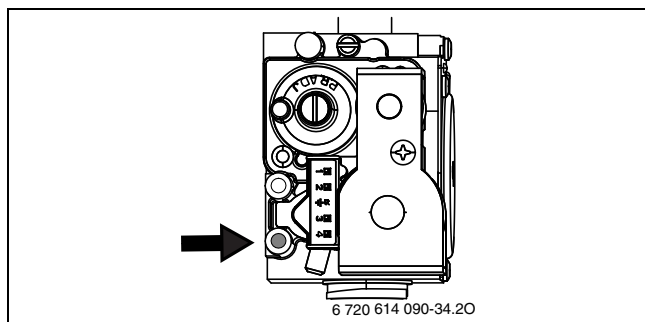


Fig. 63

- ▶ Ouvrir le robinet de gaz et mettre l'appareil sous tension.
- ▶ Appuyer sur la touche ramonage jusqu'à ce qu'elle s'allume. L'afficheur indique la température de départ chauffage en alternance avec = **débit calorifique chauffage maximal réglé**.
- ▶ Appuyer brièvement sur la touche ramonage . L'afficheur indique la température de départ chauffage en alternance avec = **débit calorifique nominal maximal**.
- ▶ Vérifier la pression de raccordement requise selon le tableau.

Type de gaz	Pression nominale [mbar]	Plage de pression admissible au débit calorifique nominal maximal [mbar]
Gaz naturel G25	25	20 - 30
Gaz naturel G20	20	17 - 25
Gaz liquéfié (Propane)	37	25 - 45

Tab. 29



Au-dessus ou en dessous de ces valeurs, l'appareil ne doit pas être mis en service. Déterminer la cause et remédier à la panne. Si cela n'est pas possible, fermer l'alimentation en gaz de l'appareil et contacter l'entreprise de distribution de gaz.

- ▶ Appuyer sur la touche ramonage autant de fois que nécessaire pour qu'elle s'éteigne. L'afficheur indique à nouveau la température de départ chauffage.
- ▶ Mettre l'appareil hors tension, fermer le robinet de gaz, retirer le manomètre et resserrer la vis.
- ▶ Remonter l'habillage.

## 11 Contrôles de l'air de combustion/des fumées

### 11.1 Touche ramonage

En appuyant sur la touche ramonage jusqu'à ce qu'elle s'allume, il est possible de sélectionner les puissances suivantes de l'appareil :

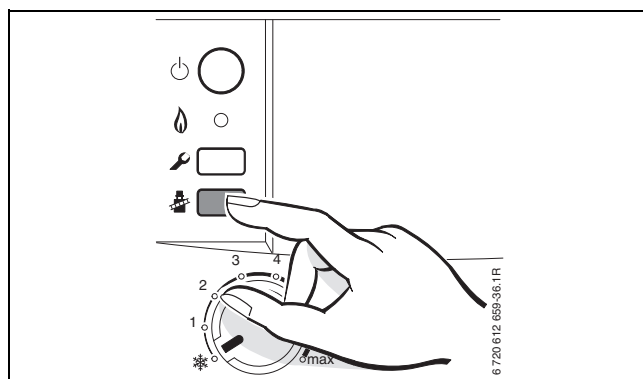


Fig. 64

- = **débit calorifique chauffage maximal réglé**
- = **débit calorifique nominal maximal**
- = **débit calorifique nominal minimal**



Vous disposez de 15 minutes pour mesurer les valeurs. Ce délai écoulé, l'appareil bascule à nouveau en mode de fonctionnement normal.


## 11.2 Contrôle d'étanchéité des conduits d'évacuation des fumées

Mesure du O<sub>2</sub> ou du CO<sub>2</sub> dans l'air de combustion.

Utiliser une sonde des gaz de fumée à fente annulaire pour la mesure.



L'**étanchéité de l'évacuation des fumées** peut être contrôlée par la mesure de O<sub>2</sub> ou de CO<sub>2</sub> dans l'air de combustion selon les configurations C<sub>13</sub>, C<sub>33</sub> ou C<sub>43</sub>. La valeur de O<sub>2</sub> ne doit pas être inférieure à 20,6 %. La valeur de CO<sub>2</sub> ne doit pas être supérieure à 0,2 %.

- ▶ Retirer le bouchon sur la prise de mesure de l'air de combustion [2] (→ figure 65).
- ▶ Insérer la sonde dans la prise de mesure des fumées, en assurant l'étanchéité au point de mesure.
- ▶ Sélectionner  = **débit calorifique nominal maximal** à l'aide de la touche ramonage.

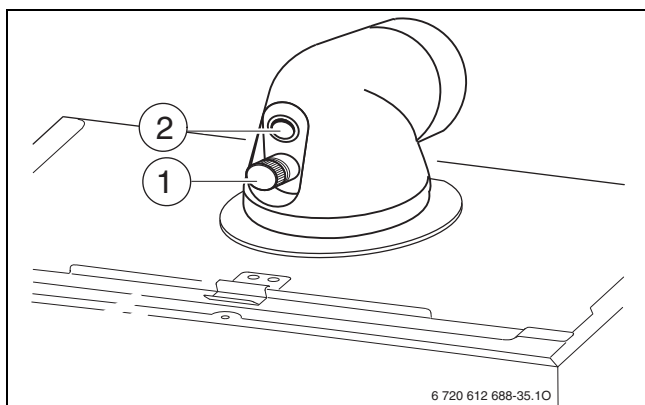
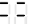



Fig. 65

- ▶ Mesurer les valeurs de O<sub>2</sub> et de CO<sub>2</sub>.
- ▶ Remettre en place le bouchon de fermeture.

## 11.3 Mesure du CO dans les fumées

Utiliser une sonde multitrous pour la mesure.

- ▶ Retirer le bouchon au niveau de la prise de mesure des fumées [1] (→ figure 65).
- ▶ Insérer la sonde dans la prise de mesure des fumées, en assurant l'étanchéité au point de mesure.
- ▶ Sélectionner  = **débit calorifique nominal maximal** à l'aide de la touche ramonage.
- ▶ Mesurer la teneur en CO.
- ▶ Appuyer sur la touche ramonage  autant de fois que nécessaire pour qu'elle s'éteigne. L'afficheur indique à nouveau la température de départ chauffage.
- ▶ Remonter le bouchon.

## 12 Protection de l'environnement et recyclage

La protection de l'environnement est un principe de base du groupe Bosch.

Nous accordons une importance égale à la qualité de nos produits, à leur rentabilité et à la protection de l'environnement. Les lois et prescriptions concernant la protection de l'environnement sont strictement observées.

Pour la protection de l'environnement, nous utilisons, tout en respectant les aspects économiques, les meilleures technologies et matériaux possibles.

### Emballages

En matière d'emballages, nous participons aux systèmes de mise en valeur spécifiques à chaque pays, qui visent à garantir un recyclage optimal.

Tous les matériaux d'emballage utilisés respectent l'environnement et sont recyclables.

### Appareils usagés

Les appareils usés contiennent des matériaux qui peuvent être réutilisés.

Les composants se détachent facilement. Les matières synthétiques sont marquées. Ceci permet de trier les différents composants en vue de leur recyclage ou de leur élimination.

### Appareils électriques et électroniques usagés



Ce symbole signifie que le produit ne doit pas être éliminé avec les autres déchets, mais doit être acheminé vers des points de collecte de déchets pour le traitement, la collecte, le recyclage et l'élimination.

Le symbole s'applique aux pays concernés par les règlements sur les déchets électroniques, par ex. la « Directive européenne 2012/19/CE sur les appareils électriques et électroniques usagés ». Ces règlements définissent les conditions-cadres qui s'appliquent à la reprise et au recyclage des appareils électroniques usagés dans certains pays.

Comme les appareils électroniques peuvent contenir des substances dangereuses, ils doivent être recyclés de manière responsable pour réduire les éventuels dommages environnementaux et risques pour la santé humaine. De plus, le recyclage des déchets électroniques contribue à préserver les ressources naturelles.

Pour de plus amples informations sur l'élimination écologique des appareils électriques et électroniques usagés, veiller à contacter l'administration locale compétente, les entreprises chargées de l'élimination des déchets ou les revendeurs, auprès desquels le produit a été acheté.

Des informations complémentaires sont disponibles ici :

[www.weee.bosch-thermotechnology.com/](http://www.weee.bosch-thermotechnology.com/)



## 13 Maintenance

Pour que la consommation de gaz et les émissions polluantes restent pendant longtemps les plus faibles possibles, nous recommandons vivement de conclure un contrat d'entretien avec un installateur ou un service après-vente qualifié e.l.m. leblanc et de faire effectuer un entretien de la chaudière tous les ans.



### **DANGER** : explosion !

- ▶ Fermer le robinet de gaz avant d'effectuer des travaux sur des composants contenant du gaz.
- ▶ Contrôler l'étanchéité des composants contenant du gaz.



### **DANGER** : par intoxication !

- ▶ Réaliser un contrôle d'étanchéité après avoir effectué des travaux sur les composants évacuant les fumées.



### **DANGER** : risque d'électrocution !

- ▶ Ne jamais travailler sur les parties électriques lorsque l'appareil est sous tension. Toujours le mettre hors tension (fusible, disjoncteur).

### Tableau Heatronic

Si l'un des composants est défectueux, l'afficheur indique un code d'erreur.

Le tableau Heatronic contrôle tous les composants de sécurité, de régulation et de commande.



### **AVIS** : Des projections d'eau peuvent endommager le tableau Heatronic.

- ▶ Recouvrir le tableau Heatronic avant de travailler sur les parties hydrauliques.

### Remarques importantes



Vous trouvez un tableau avec les anomalies en page 47.

- Les appareils de mesure suivants sont nécessaires :
  - Appareil électronique de mesure des produits de combustion pour CO<sub>2</sub>, O<sub>2</sub>, CO et la température des fumées
  - Manomètre 0 – 30 mbars (résolution au moins 0,1 mbar)
- Des outils spéciaux ne sont pas nécessaires.
  - ▶ Utiliser des graisses homologuées.
  - ▶ Utiliser la pâte conductrice 8 719 918 658 0.
  - ▶ N'utiliser que des pièces de rechange d'origine !
  - ▶ Passer commande des pièces de rechange à l'aide de la liste des pièces de rechange.
  - ▶ Remplacer les joints (plats, à lèvres, toriques,...) d'étanchéité démontés par des pièces neuves.

### Après la maintenance

- ▶ Resserrer tous les assemblages desserrés.
- ▶ Remettre l'installation en service (→ page 30).
- ▶ Contrôler l'étanchéité des raccords.
- ▶ Vérifier le rapport air/gaz (CO<sub>2</sub>/O<sub>2</sub>) et le régler le cas échéant (→ page 38).

## 13.1 Description des différentes étapes de maintenance

### 13.1.1 Afficher le dernier défaut enregistré (fonction de service 6.A)

- ▶ Sélectionner la fonction de service 6.A (→ page 34).



Vous trouvez un tableau avec les anomalies en page 47.

### 13.1.2 Filtre entrée eau froide sanitaire

- ▶ Fermer le robinet d'eau froide au niveau de la plaque de robinetterie.
- ▶ Retirer l'épingle et démonter le tube.
- ▶ Retirer le filtre et contrôler qu'il n'est pas encrassé.

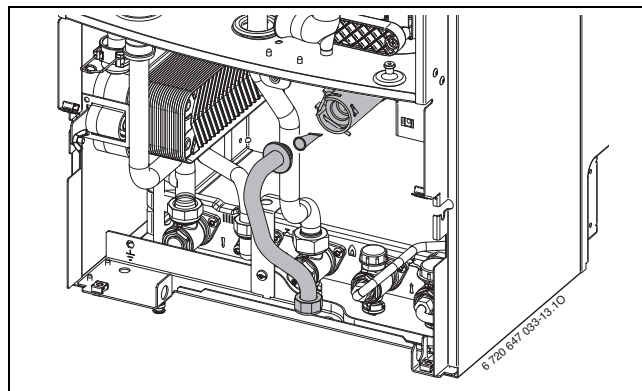


Fig. 66

- ▶ Remonter le filtre, le tube ainsi que l'épingle de verrouillage.

### 13.1.3 Echangeur à plaques

Débit d'eau chaude sanitaire insuffisant :

- ▶ Contrôler l'encrassement du filtre à l'entrée eau froide sanitaire (→ fig 66).

- ▶ démonter et remplacer l'échangeur à plaques,

**-ou-**

- ▶ détartrer l'échangeur à plaques avec des détartrants courants (ex.: Calcolith). Pour cela, respecter les indications suivantes :
  - les raccords de l'échangeur doivent être orientés vers le haut.
  - plonger l'échangeur totalement dans le produit à température ambiante pendant 24 heures.
  - Remonter l'échangeur à plaques avec des nouveaux joints.

Démonter l'échangeur à plaques :

- ▶ Retirer la vis sur la partie supérieure de l'échangeur à plaques et retirer ce dernier
- ▶ Insérer le nouvel échangeur avec les nouveaux joints et fixer avec la vis.

**13.1.4 Contrôle du corps de chauffe, du brûleur et des électrodes**

Pour faciliter d'entretien du corps de chauffe et du brûleur, vous pouvez utiliser le kit 7 716 780 167, composé d'une brosse et d'un outil de levage.

- ▶ Contrôler la pression au niveau du mélangeur au débit calorifique nominal maximal.

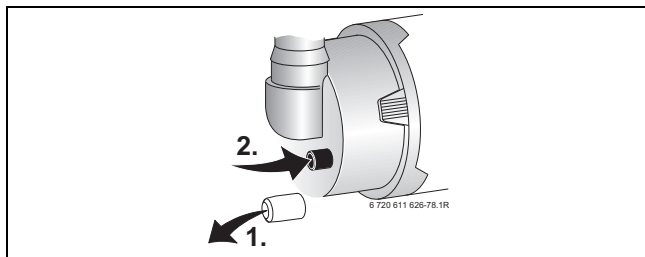


Fig. 67

Pression de commande (dépression)	Nettoyage ?
≥ 4,4 mbars	Non
< 4,4 mbars	Oui

Tab. 30

Au cas où un nettoyage serait nécessaire :

- ▶ Démontez le tube d'admission d'air et retirez le tuyau à gaz du dispositif de mélange, → figure 68.
- ▶ Démontez le mélangeur en le tournant.

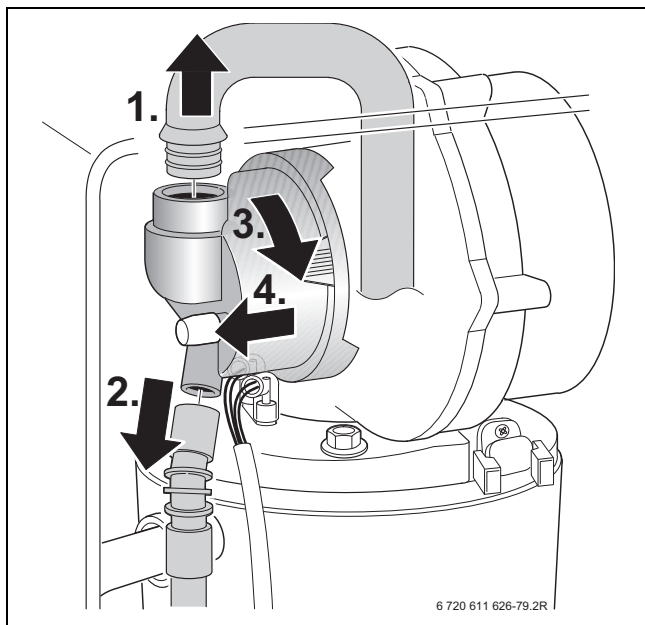


Fig. 68

- ▶ Retirer le câble des électrodes d'allumage et de contrôle, → figure 69.

- ▶ Devisser l'écrou de fixation de la plaque et retirer le ventilateur.

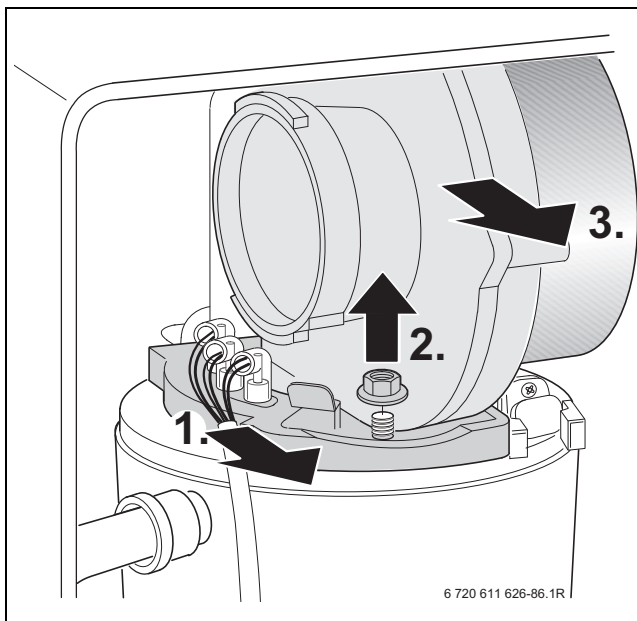


Fig. 69

- ▶ Retirer le jeu d'électrodes avec le joint, contrôler l'encrassement des électrodes et si nécessaire les nettoyer ou les remplacer.
- ▶ Retirer le brûleur.

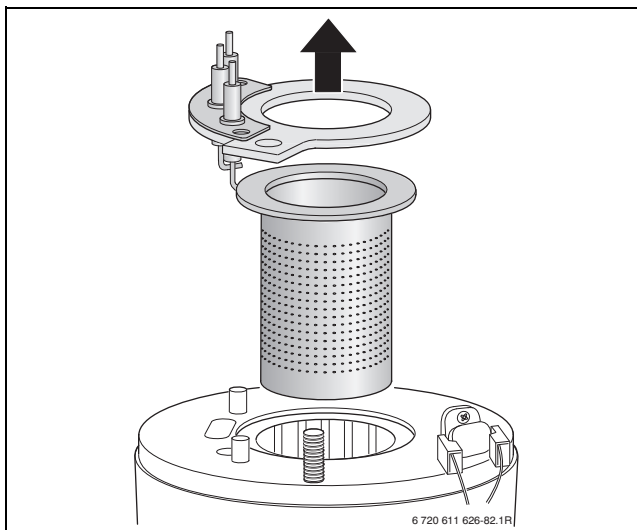


Fig. 70



**AVERTISSEMENT** : Risque de brûlure. Les masses de déplacement peuvent être chaudes longtemps encore après l'arrêt de l'appareil !

- ▶ Refroidir les masses de déplacement à l'aide d'un chiffon humide.

- ▶ Retirer la masse de déplacement supérieure.
- ▶ Retirer la masse de déplacement inférieure à l'aide de l'outil fourni dans le kit de nettoyage et un tournevis.

- ▶ Nettoyer si nécessaire les deux masses de déplacement.

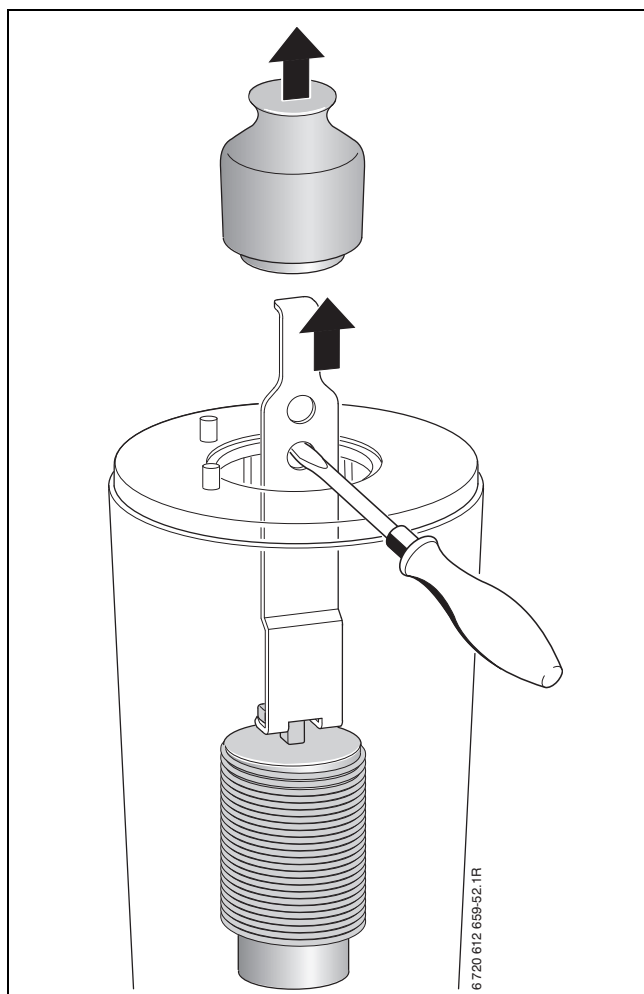


Fig. 71



Il est possible de contrôler le corps de chauffe à l'aide d'une lampe de poche et du miroir.

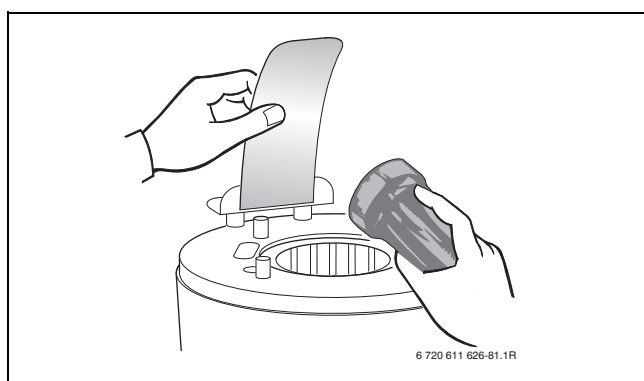


Fig. 72

- ▶ Nettoyer le corps de chauffe à l'aide de la brosse fournie dans le kit :
  - en effectuant des rotations à gauche et à droite
  - de haut en bas jusqu'à atteindre la butée

- ▶ Retirer les vis du couvercle de la trappe de visite et enlever le couvercle.

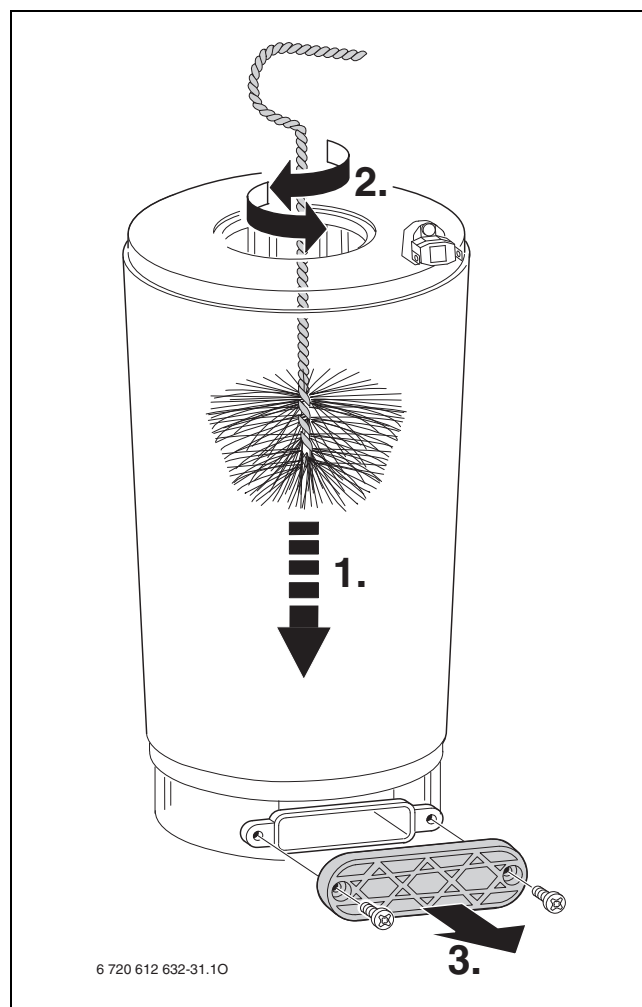


Fig. 73

- ▶ Aspirer les résidus et refermer la trappe de visite.
- ▶ Remettre les masses de déplacement en place.
- ▶ Démontez le siphon d'eau de condensation (→ chapitre 13.1.4) et placer un récipient approprié en dessous.
- ▶ Rincer le corps de chauffe à l'eau par le haut.

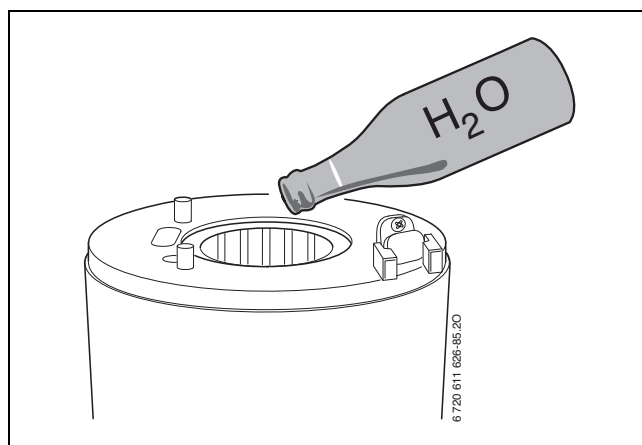


Fig. 74

- ▶ Rouvrir la trappe de visite et nettoyer la cuve des condensats et le raccord des condensats.
- ▶ Monter les pièces dans l'ordre inverse avec une nouvelle garniture d'étanchéité de brûleur.
- ▶ Régler le rapport air/gaz (→ page 38).

### 13.1.5 Nettoyer le siphon de condensats

- ▶ Démontez le siphon pour condensats et contrôlez l'ouverture vers le corps de chauffe afin d'en vérifier le passage.

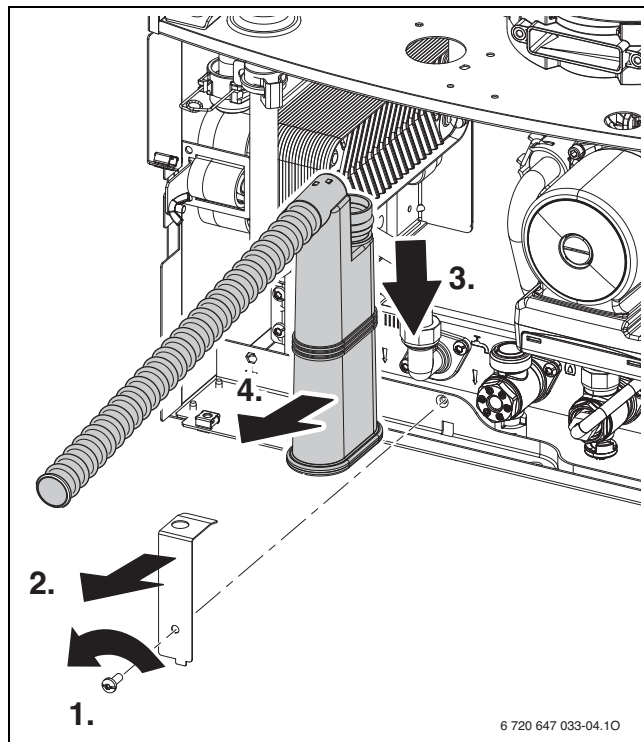


Fig. 75

- ▶ Nettoyer le siphon pour condensats.
- ▶ Contrôler le tuyau des condensats et le nettoyer si nécessaire.
- ▶ Remplir le siphon pour condensats d'un quart de litre d'eau environ et le remonter en s'assurant de son verrouillage.

### 13.1.6 Membrane du mélangeur

- ▶ Démontez le mélangeur (fig. 76, [1]) comme indiqué sur la figure 68, pag. 42.
- ▶ Vérifier que la membrane [2] ne présente ni encrassement ni fissures.

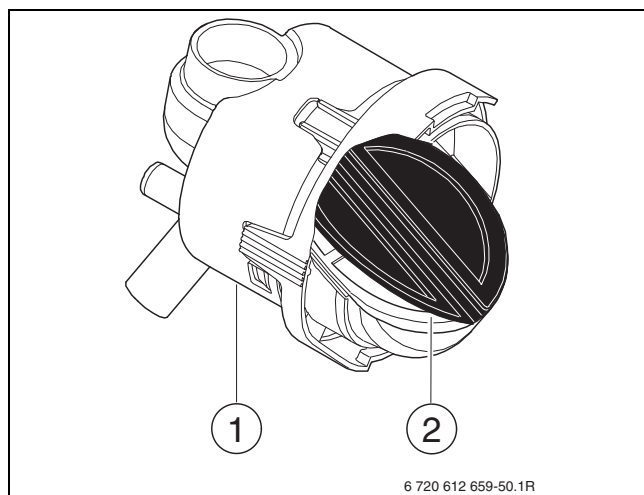


Fig. 76

- ▶ Remonter le mélangeur.

### 13.1.7 Vase d'expansion (voir aussi page 22)

Le contrôle du vase d'expansion est nécessaire une fois par an.

- ▶ Faire en sorte que l'appareil ne soit plus sous pression.
- ▶ Le cas échéant, ajuster la pression de gonflage du vase d'expansion en fonction de la hauteur manométrique de l'installation de chauffage.

### 13.1.8 Pression de remplissage de l'installation de chauffage

	<b>AVIS :</b> L'appareil peut être endommagé.
	▶ Ne rajouter de l'eau de chauffage que lorsque l'appareil est froid.

#### Affichage sur le manomètre

1 bar	Pression minimum de remplissage (installation froide)
1 - 2 bars	Pression optimale de remplissage
3 bars	Pression maximum de remplissage pour la température la plus élevée de l'eau de chauffage : ne doit en aucun cas être dépassée (sinon, la soupape de sécurité chauffage s'ouvre).

Tab. 31

- ▶ Si l'aiguille se situe en dessous de 1 bar (installation froide), ajouter de l'eau jusqu'à ce que l'aiguille se positionne entre 1 et 2 bars.
- ▶ Au cas où la pression ne serait pas maintenue : contrôler l'étanchéité du vase d'expansion et de l'installation de chauffage.

### 13.1.9 Contrôler le câblage électrique

- ▶ Contrôler le câblage électrique afin de détecter des signes d'endommagement et remplacer des câbles défectueux par des câbles neufs.

### 13.2 Check-list pour les travaux de maintenance (procès-verbal de maintenance)

		Date							
1	Contrôler la membrane du mélangeur (→ page 44).								
2	Contrôler les électrodes (→ page 42).								
3	Contrôler le brûleur (→ page 42).								
4	Contrôler le corps de chauffe, (→ page 42).								
5	Nettoyer le siphon pour condensats (→ page 44).								
6	Sur les appareils GVAC, contrôler le filtre dans l'arrivée d'eau froide. (→ page 41).								
7	Contrôler la pression du vase d'expansion par rapport à la hauteur statique de l'installation de chauffage (→ page 22).	bar							
8	Contrôler la pression de remplissage de l'installation de chauffage.	bar							
9	Contrôle d'étanchéité du gaz et de l'eau (→ page 26).								
10	Contrôler le câblage électrique afin de détecter des signes d'endommagement.								
11	Contrôler visuellement les conduits d'air de combustion/des fumées.								
12	Contrôler la pression de raccordement du gaz (→ page 39).	mbar							
13	Contrôler le réglage du rapport air/gaz (CO <sub>2</sub> ou O <sub>2</sub> ) pour min./max. (→ page 38).	% min. % max.							
14	Afficher le dernier défaut enregistré dans le tableau Heatronic, fonction de service 6.A (→ page 41).								
15	Contrôler les réglages de la régulation de chauffage.								
16	Contrôler les fonctions de service réglées suivant le procès-verbal de mise en service (→ page 52).								

Tab. 32

### 13.3 Vidange de la chaudière murale à gaz

#### Circuit chauffage

Pour la vidange de l'installation de chauffage un robinet de vidange doit être installé au point bas de l'installation.

Pour la vidange de l'appareil :

- Ouvrir le robinet de vidange et faire couler l'eau de chauffage par le tube qui y est raccordé.

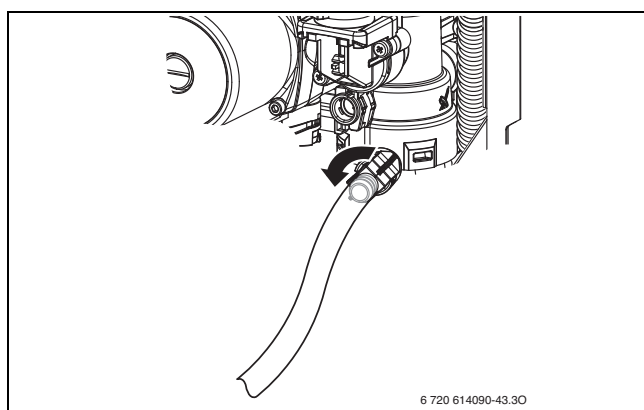


Fig. 77

## 14 Messages apparaissant sur l'afficheur

L'afficheur à 7 segments indique les messages suivants (tableaux 33 et 34):

Valeur affichée	Description	Plage de puissance
Chiffre ou lettre, point suivi d'une lettre ex. : 1.A	Fonction de service (→ tableau 24/ 25, page 34)	
Lettre suivie d'un chiffre ou d'une lettre ex. : EA	Code de défaut (→ tableau 35, page 47)	
trois chiffres ex. : 35	Valeur décimale par ex. température de départ	00..199
Un chiffre (affichage long) suivi de deux fois deux chiffres (affichage court) ex. : 2...69...69	Valeur décimale (trois chiffres) ; le premier chiffre s'affiche en alternance avec les deux derniers chiffres (par ex.: 2...69...69 pour 269)	0..999
Deux traits suivis de deux fois deux chiffres ex. : --...10...04	La valeur s'affiche en trois étapes : 1. deux traits 2. deux premiers chiffres 3. deux derniers chiffres (par ex. : -- 10 04)	9999
Deux lettres suivies de deux fois deux chiffres ex. : CF...10...20	La valeur s'affiche en trois étapes : 1. deux premières lettres 2. deux premiers chiffres 3. deux derniers chiffres (par ex. : CF 10 20)	

Tab. 33 Messages écran

Messages spéciaux	Description
	Acquittement après avoir appuyé sur une touche (sauf la touche reset).
	Acquittement après avoir appuyé sur deux touches simultanément.
	Acquittement après avoir appuyé sur la touche  pendant plus de 3 secondes (fonction enregistrement).
	L'afficheur indique la température de départ chauffage en alternance avec . L'appareil fonctionne pendant 15 minutes au débit calorifique nominal minimal, → fonction de service <b>2.F</b> .
	L'afficheur indique la température de départ chauffage en alternance avec . L'appareil fonctionne en mode chauffage au débit calorifique chauffage maximal réglé, → fonction de service <b>1.A</b> .
	L'afficheur indique la température de départ chauffage en alternance avec . L'appareil fonctionne pendant 15 minutes au débit calorifique nominal maximal, → fonction de service <b>2.F</b> .
	La fonction de purge du circuit chauffage est active, voir fonction de service <b>2.C</b> .
	L'afficheur indique la température de départ chauffage en alternance avec . Le programme de remplissage du siphon est actif, → fonction de service <b>4.F</b> .
	L'afficheur indique la température de départ chauffage en alternance avec : la durée réglée entre 2 visites d'entretien est écoulée, → fonction de service <b>5.A</b> .
	L'afficheur indique la température de départ chauffage en alternance avec . La limite du gradient est active. Elévation rapide non autorisée de la température de départ chauffage : le mode chauffage est interrompu pendant deux minutes.
	Fonction de séchage du plancher chauffant commandée par la régulation à sonde extérieure (→ Notice d'utilisation) ou fonction de séchage du bâtiment (→ fonction de service <b>7.E</b> ) en marche.
	Verrouillage des touches actif. Pour débloquer le verrouillage des touches, appuyer sur  aussi souvent que nécessaire jusqu'à ce que la température de départ chauffage s'affiche.
	Confirmation du démarrage d'un cycle de désinfection thermique.

Tab. 34 Messages écran spéciaux

## 15 Elimination des pannes

### 15.1 Généralités

- ▶ Couper l'interrupteur principal avant de démarrer les travaux sur l'appareil.
- ▶ Avant de démarrer les travaux sur le tableau Heatronic, mettre le raccordement hors tension (fusible, disjoncteur).
- ▶ Avant d'effectuer les travaux sur les conduites de gaz, fermer le robinet de gaz; après avoir terminé les travaux sur les conduites de gaz, effectuer un contrôle d'étanchéité.
- ▶ Avant de démarrer les travaux sur les conduites d'eau, vidanger l'appareil.
- ▶ Si l'appareil est verrouillé (la touche **reset** et le voyant lumineux de fonctionnement clignotent), appuyer sur la touche **reset**.  
**Important** : après le verrouillage, toujours redémarrer l'appareil (par ex. en l'arrêtant puis en le réenclenchant)! A ce moment-là seulement, il est possible de dire si le défaut est éliminé ou non.  
Si le défaut est éliminé, l'appareil se remet en marche sans afficher le défaut, la détection du défaut est terminée.

Si le défaut persiste après avoir exécuté les mesures d'élimination et un redémarrage éventuel : continuer avec la prochaine étape indiquée ci-dessous.

- ▶ Si un défaut ne peut pas être éliminé comme indiqué (tableau 35), vérifier le tableau Heatronic. Si le tableau est défectueux, procéder de la façon suivante :
  - Mettre l'appareil hors tension.
  - Déconnecter la chaudière du secteur.
  - Remplacer le tableau Heatronic.
  - Enclencher la tension de réseau.
  - Mettre l'appareil en marche.
  - Régler les valeurs de réglage des fonctions de service selon le processus-verbal de mise en service.

### 15.2 Défauts indiqués sur l'afficheur

Afficheur	Description	Remarques
<b>A7</b>	Sonde de température eau chaude sanitaire défectueuse.	Vérifier la sonde de température et son raccordement.
<b>A8</b>	Communication BUS interrompue.	Contrôler les câbles de connexion des éléments raccordés au BUS.
<b>A9</b>	La sonde de température eau chaude sanitaire n'est pas correctement montée. Présence d'air dans circuit chauffage. Le bouchon du purgeur est fermé. La sonde de départ chauffage n'est pas correctement montée.	Contrôler le montage.  Purger l'air. Ouvrir le bouchon.  Contrôler le montage.
<b>b1</b>	Circuit de codage non détecté.	Connecter correctement le circuit de codage, le vérifier et le cas échéant, le remplacer.
<b>b2</b>	Erreur de données internes.	Voir la notice de maintenance destinée au professionnel.
<b>b3</b>		
<b>C6</b>	Le ventilateur ne fonctionne pas.	Contrôler les câbles et les fiches du ventilateur ainsi que le ventilateur lui-même, les remplacer si nécessaire.
<b>CC</b>	Sonde CTN de température extérieure non détectée.	Vérifier que la sonde de température extérieure et le câble de raccordement ne présentent aucune rupture.
<b>d3</b>	L'aquastat de sécurité TB 1 s'est déclenché.	L'aquastat de sécurité TB1 s'est déclenché. Le cavalier 8-9 ou le cavalier PR - PO sont manquants.
<b>d5</b>	Sonde de température de départ chauffage externe raccordée à un IPM défectueuse (bouteille hydraulique).	Vérifier la sonde de température et son raccordement.
<b>E2</b>	Sonde de départ chauffage défectueuse.	Vérifier la sonde de température et son raccordement.
<b>E4</b>	Sonde de température d'eau froide défectueuse (optionelle).	Vérifier la sonde de température et son raccordement.
<b>E9</b>	Le limiteur de température du corps de chauffe ou le limiteur de température des fumées s'est déclenché.	Contrôler la pression de service, le limiteur de température et le fonctionnement du circulateur chauffage, contrôler le fusible sur le circuit imprimé, purger l'appareil. Contrôler le corps de chauffe. Vérifier que les masses de déplacement sont bien installées.
<b>EA</b>	Flamme non détectée.	Robinet de gaz ouvert ? Contrôler la pression de raccordement gaz (pression d'écoulement), le raccordement au réseau, les électrodes avec câble, le tuyau des fumées et le CO <sub>2</sub> /O <sub>2</sub> .
<b>F0</b>	Défaut interne.	Contrôler les contacts à fiche et les circuits d'allumage, remplacer le circuit imprimé si nécessaire. Vérifier le rapport air/gaz (CO <sub>2</sub> /O <sub>2</sub> ).
<b>F1</b>	Erreur de données internes.	Voir la notice de maintenance destinée au professionnel.
<b>F7</b>	Bien que le brûleur soit arrêté, la flamme est reconnue.	Contrôler le jeu d'électrodes. Vérifier les conduits d'évacuation des fumées.
<b>FA</b>	Après coupure du gaz : flamme détectée.	Contrôler le bloc gaz. Nettoyer le siphon de condensats et contrôler les électrodes. Conduit d'évacuation des fumées OK ?
<b>Fd</b>	La touche Reset a été appuyée par erreur.	Réappuyer sur la touche Reset.

Tab. 35

### 15.3 Défaits non affichés à l'écran

Défauts chaudière	Solution
Combustion trop bruyante ; ronronnement	<ul style="list-style-type: none"> <li>▶ Mettre le circuit de codage en place correctement, le remplacer si nécessaire.</li> <li>▶ Vérifier la catégorie de gaz.</li> <li>▶ Vérifier, et adapter si nécessaire, la pression de raccordement de gaz.</li> <li>▶ Vérifier, et nettoyer ou réparer si nécessaire, le système d'évacuation des fumées.</li> <li>▶ Contrôler le rapport air/gaz de l'air de combustion et des fumées, remplacer le bloc gaz si nécessaire.</li> </ul>
Bruits d'écoulement	<ul style="list-style-type: none"> <li>▶ Régler les allures ou les courbes du circulateur chauffage correctement et adapter à la puissance maximale.</li> <li>▶ Régler le mode de commande du circulateur chauffage.</li> </ul>
La mise en température est trop longue	<ul style="list-style-type: none"> <li>▶ Régler les allures ou les courbes du circulateur chauffage correctement et adapter à la puissance maximale.</li> <li>▶ Régler le mode de commande du circulateur chauffage.</li> </ul>
Les valeurs des fumées ne sont pas correctes; teneurs en CO trop élevées	<ul style="list-style-type: none"> <li>▶ Vérifier la catégorie de gaz.</li> <li>▶ Vérifier, et adapter si nécessaire, la pression de raccordement de gaz.</li> <li>▶ Vérifier, et nettoyer ou réparer si nécessaire, le système d'évacuation des fumées.</li> <li>▶ Contrôler le rapport air/gaz des fumées, remplacer le bloc gaz si nécessaire.</li> </ul>
Allumage trop dur, trop difficile	<ul style="list-style-type: none"> <li>▶ Vérifier la catégorie de gaz.</li> <li>▶ Vérifier, et adapter si nécessaire, la pression de raccordement de gaz.</li> <li>▶ Vérifier le raccordement au réseau.</li> <li>▶ Vérifier, et remplacer si nécessaire, les électrodes avec les câbles.</li> <li>▶ Vérifier, et nettoyer ou réparer si nécessaire, le système d'évacuation des fumées.</li> <li>▶ Contrôler le rapport air/gaz, remplacer le bloc gaz si nécessaire.</li> <li>▶ Pour le propane : Vérifier, et remplacer si nécessaire, le détendeur.</li> <li>▶ Vérifier l'état du brûleur, le remplacer si nécessaire.</li> </ul>
La température de départ chauffage de consigne (par ex. du régulateur FW 200) est dépassée	<ul style="list-style-type: none"> <li>▶ Couper la temporisation automatique, c'est-à-dire mettre la valeur sur 0.</li> <li>▶ Régler la temporisation nécessaire, par ex. réglage de base 3 minutes.</li> </ul>
Condensats dans le caisson.	<ul style="list-style-type: none"> <li>▶ Vérifier la membrane du mélangeur et la remplacer si nécessaire (→ page 44).</li> </ul>
Température eau chaude sanitaire non atteinte	<ul style="list-style-type: none"> <li>▶ Vérifier que le bon circuit de codage est en place, sinon le remplacer.</li> <li>▶ Vérifier la turbine et la remplacer si nécessaire.</li> </ul>
Le tableau Heatronic clignote (c'est-à-dire que toutes les touches, tous les segments de l'écran, le témoin de contrôle du brûleur, etc. clignotent)	<ul style="list-style-type: none"> <li>▶ Remplacer le fusible (24 V) (→ fig 6, [312], page 10).</li> </ul>

Tab. 36 Défaits sans affichage sur l'écran



## 15.4 Valeurs de sondes

### 15.4.1 Sonde de température extérieure

Température extérieure ( °C) Tolérance de mesure ± 10 %	Résistance ( Ω )
-20	2 392
-16	2 088
-12	1 811
-8	1 562
-4	1 342
0	1 149
4	984
8	842
10	781
15	642
20	528
25	436

Tab. 37

### 15.4.2 CTN départ, CTN eau chaude sanitaire

Température extérieure ( °C) Tolérance de mesure ± 10 %	Résistance ( Ω )
20	14 772
25	11 981
30	9 786
35	8 047
40	6 653
45	5 523
50	4 608
55	3 856
60	3 243
65	2 744
70	2 332
75	1 990
80	1 704
85	1 464
90	1 262
95	1 093
100	950

Tab. 38

## 15.5 Références des circuits de codage

Appareil	Références
AGVAC21-5MN AGVAC24-5MN	8 714 431 258
AGVAC21-5MB AGVAC24-5MB	8 714 431 259
AGVAC21-6MN AGVAC24-6MN	8 714 431 250
AGVAC21-6MB AGVAC24-6MB	8 714 431 251

Tab. 39

## 16 Valeurs de réglage du gaz

### 16.1 Valeurs de référence pour les débits gaz AGVAC21-5MN/AGVAC24-5MN

Afficheur	Puissance (kW)	H <sub>S</sub> (kWh/m <sup>3</sup> ) H <sub>i</sub> (kWh/m <sup>3</sup> ) Débit calorifique (kW)	Gaz naturel G20	Gaz naturel G25
			10,5 9,5 Débit gaz (l/min pour T <sub>V</sub> /T <sub>R</sub> = 80/60 °C)	9 8,1
32	7,5	7,5	13,2	15,4
35	8,4	8,4	14,9	17,3
40	10,0	10,0	17,7	20,6
45	11,6	11,6	20,5	23,8
50	13,2	13,2	23,3	27,1
55	14,8	14,8	26,1	30,3
60	16,4	16,4	28,8	33,5
65	17,9	17,9	31,6	36,8
70	19,5	19,5	34,4	40,0
75	21,1	21,1	37,2	43,3
80	22,7	22,7	40,0	46,5
85	24,3	24,3	42,8	49,8
90	25,8	25,8	45,6	53,0
95	27,4	27,4	48,4	56,2
100	29,0	29,0	51,1	59,5

Tab. 40

### 16.2 Valeurs de référence pour les débits gaz AGVAC21-5MB/AGVAC24-5MB

Afficheur	Puissance (kW)	Propane
		Débit calorifique (kW)
32	7,3	7,5
35	8,3	8,4
40	9,9	10,0
45	11,4	11,6
50	13,0	13,2
55	14,6	14,8
60	16,2	16,4
65	17,8	17,9
70	19,4	19,5
75	21,0	21,1
80	22,6	22,7
85	24,2	24,3
90	25,8	25,8
95	27,4	27,4
100	29,0	29,0

Tab. 41

## 16.3 Valeurs de référence pour les débits gaz AGVAC21-6MN/AGVAC24-6MN

Afficheur	Puissance (kW)	H <sub>S</sub> (kWh/m <sup>3</sup> ) H <sub>i</sub> (kWh/m <sup>3</sup> ) Débit calorifique (kW)	Gaz naturel G20	Gaz naturel G25
			10,5 9,5 Débit gaz (l/min pour t <sub>V</sub> /t <sub>R</sub> = 80/60 °C)	9 8,1
32	7,5	7,5	13,2	15,4
35	8,3	8,3	14,7	17,1
40	9,7	9,7	17,1	19,8
45	11,0	11,0	19,5	22,6
50	12,4	12,4	21,9	25,4
55	13,8	13,8	24,3	28,2
60	15,1	15,1	26,7	31,0
65	16,5	16,5	29,1	33,8
70	17,8	17,8	31,5	36,6
75	19,2	19,2	33,9	39,4
80	20,6	20,6	36,3	42,2
85	21,9	21,9	38,7	45,0
90	23,3	23,3	41,1	47,8
95	24,6	24,6	43,5	50,5
100	26,0	26,0	45,9	53,3

Tab. 42

## 16.4 Valeurs de référence pour les débits gaz AGVAC21-6MB/AGVAC24-6MB

Afficheur	Puissance (kW)	Propane
		Débit calorifique (kW)
32	7,3	7,5
35	8,1	8,3
40	9,5	9,7
45	10,9	11,0
50	12,3	12,4
55	13,6	13,8
60	15,0	15,1
65	16,4	16,5
70	17,8	17,8
75	19,1	19,2
80	20,5	20,6
85	21,9	21,9
90	23,3	23,3
95	24,6	24,6
100	26,0	26,0

Tab. 43

**17 Procès-verbal de mise en service**

Client/Utilisateur de l'installation : .....	Coller le procès-verbal de mesure ici
.....	
Installateur : .....	
.....	
Type d'appareil : .....	
Numéro de série : .....	
Date de mise en service : .....	
Type de gaz réglé : .....	
Valeur calorifique H <sub>i</sub> ..... kWh/m <sup>3</sup>	
Régulation de chauffage : .....	
Conduits des fumées : conduits concentriques <input type="checkbox"/> , 3CE, 3CEp <input type="checkbox"/> , conduit de cheminée simple <input type="checkbox"/> , conduits séparés <input type="checkbox"/>	
Autres éléments de l'installation:.....	
<b>Les travaux suivants ont été effectués</b>	
<input type="checkbox"/> Contrôle hydraulique de l'installation ; remarques : .....	
<input type="checkbox"/> Contrôle du branchement électrique ; remarques : .....	
<input type="checkbox"/> Réglage du chauffage ; remarques : .....	
Réglages du tableau Heatronic:	
<b>1.A</b> Puissance chauffage maximale.....kW	<b>3.A</b> Anti-cyclage.....sec.
<b>1.b</b> Puissance sanitaire maximale.....kW	<b>3.C</b> Hystérésis.....K
<b>1.E</b> Mode de commande du circulateur.....	<b>4.d</b> Signal d'avertissement.....marche <input type="checkbox"/> /arrêt <input type="checkbox"/>
<b>2.b</b> Température maximale de l'eau de départ chauffage..... °C	<b>5.F</b> Rappel de maintenance.....marche <input type="checkbox"/> /arrêt <input type="checkbox"/>
	<b>7.A</b> Témoin de fonctionnement.....marche <input type="checkbox"/> /arrêt <input type="checkbox"/>
Contrôle de la pression de raccordement du gaz : .....	Mesure air de combustion/fumées <input type="checkbox"/>
CO <sub>2</sub> pour le débit calorifique nominal maximal.....%	CO <sub>2</sub> pour le débit calorifique nominal minimal : .....
O <sub>2</sub> pour le débit calorifique nominal maximal.....%	O <sub>2</sub> pour le débit calorifique nominal minimal : .....
<input type="checkbox"/> Remplissage du siphon d'eau de condensation	<input type="checkbox"/> Contrôle d'étanchéité côté gaz et eau
<input type="checkbox"/> Contrôle de fonctionnement	
<input type="checkbox"/> Instructions données au client/à l'utilisateur de l'installation	
<input type="checkbox"/> Transmission de la documentation de l'appareil	
Date et signature de l'installateur :	

## 18 Déclaration de protection des données



Nous, **[FR] elm.leblanc S.A.S., 124-126 rue de Stalingrad, 93711 Drancy Cedex, France, [BE] Bosch Thermotechnology n.v./s.a., Zandvoortstraat 47, 2800 Mechelen, Belgique, [LU] Ferroknepper Buderus S.A., Z.I. Um Monkeler, 20, Op den Drieschen, B.P. 201 L-4003 Esch-sur-Alzette,**

**Luxembourg**, traitons les informations relatives au produit et à son installation, l'enregistrement du produit et les données de l'historique du client pour assurer la fonctionnalité du produit (art. 6 (1) phrase 1 (b) du RGPD), pour remplir notre mission de surveillance et de sécurité du produit (art. 6 (1) phrase 1 (f) GDPR), pour protéger nos droits en matière de garantie et d'enregistrement de produit (art. 6 (1) phrase 1 (f) du RGPD), pour analyser la distribution de nos produits et pour fournir des informations et des offres personnalisées en rapport avec le produit (art. 6 (1) phrase 1 (f) du RGPD). Pour fournir des services tels que les services de vente et de marketing, la gestion des contrats, le traitement des paiements, la programmation, l'hébergement de données et les services d'assistance téléphonique, nous pouvons exploiter les données et les transférer à des prestataires de service externes et/ou à des entreprises affiliées à Bosch. Dans certains cas, mais uniquement si une protection des données appropriée est assurée, les données à caractère personnel peuvent être transférées à des destinataires en dehors de l'Espace économique européen. De plus amples informations sont disponibles sur demande. Vous pouvez contacter notre responsable de la protection des données à l'adresse suivante : Data Protection Officer, Information Security and Privacy (C/ISP), Robert Bosch GmbH, Postfach 30 02 20, 70442 Stuttgart, ALLEMAGNE.

Vous avez le droit de vous opposer à tout moment au traitement de vos données à caractère personnel conformément à l'art. 6 (1) phrase 1 (f) du RGPD pour des motifs qui vous sont propres ou dans le cas où vos données personnelles sont utilisées à des fins de marketing direct. Pour exercer votre droit, contactez-nous via l'adresse **[FR] [privacy.ttfr@bosch.com](mailto:privacy.ttfr@bosch.com), [BE] [privacy.ttbe@bosch.com](mailto:privacy.ttbe@bosch.com), [LU] [DPO@bosch.com](mailto:DPO@bosch.com)**. Pour de plus amples informations, veuillez scanner le QR code.

---

## Notes

---

## Notes



**elm.leblanc**

**elm.leblanc - siège social et usine :**

124-126 rue de Stalingrad - F-93711 Drancy CEDEX

**0 820 00 4000** Service 0,12 € / min  
+ prix appel

Hotline technique pour les professionnels :

du lundi au vendredi de 8h à 12h30 et de 13h30 à 17h30.

Suivez-nous sur



**elmleblanc.fr**